

(D) Montageanleitung

(I) Istruzioni di montaggio

(CZ) Montážní návod

(GB) Assembly instructions

(NL) Handleiding voor de montage

(SK) Návod na montáž

(F) Notice demontage

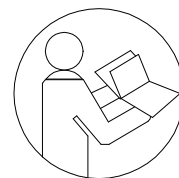
(PL) Instrukcja montażu

(HU) Szerelési útmutató

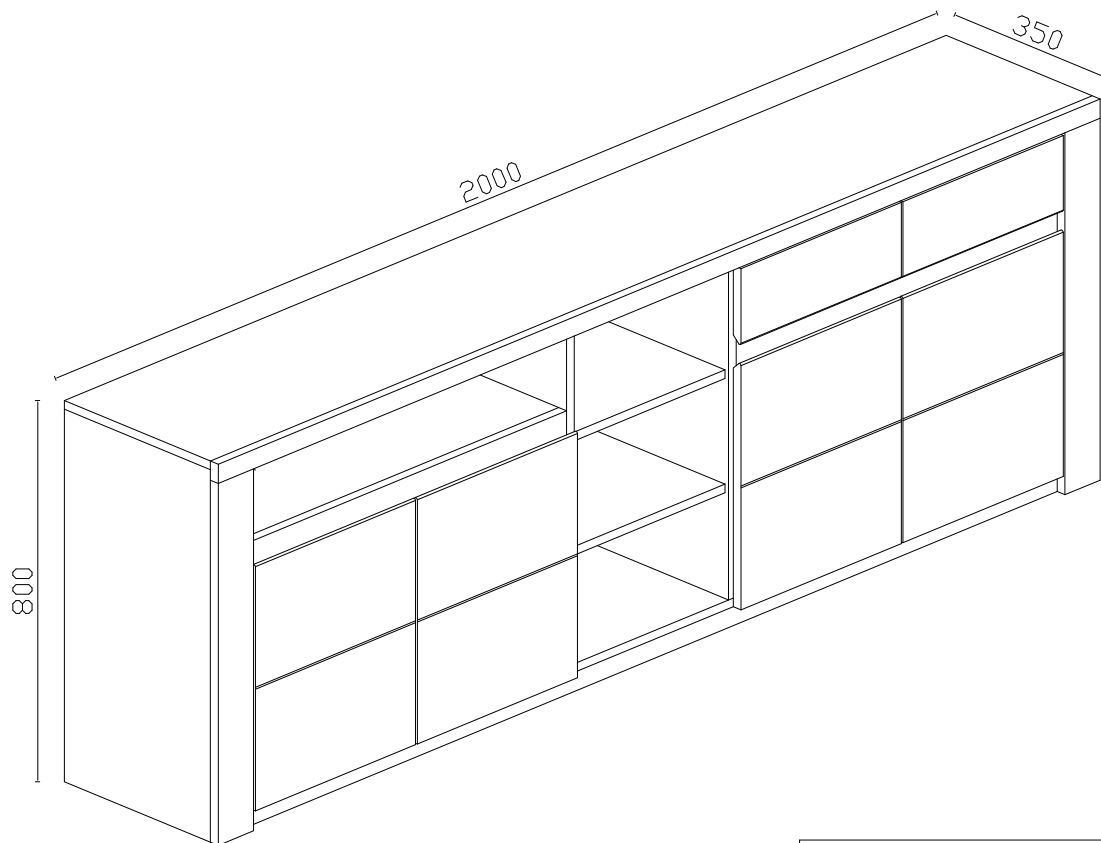
(RO) Instrucțiuni de montaj

(TR) Montaj talimatı

(RU) Инструкция по монтажу



MEDIOLAN -35



! Uwaga • Achtung • Attention • Caution • Figyele • Attenzione • Opgelet
Atentje • Upozornenie • Dikkat • Upozorniti • Внимание **!**

(D) Bitte nur mit einem Staubtuch oder leicht feuchtem Lappen reinigen.
Keine scheuernden Putzmittel verwenden

(GB) Please only with a duster or a damp cloth.
Do not use any abrasive cleaners

(F) Le nettoyage se fait uniquement à l'aide d'un torchon ou d'une serviette
légèrement mouillée

(RO) Curățarea trebuie efectuată numai o cârpă sau cu un prosop ușor umezit
Nu utilizați agenți de curățare abrazivi

(I) Pulire esclusivamente con un panno o un asciugamano umido

(NL) Reinig alleen met een stofdoek of een lichtjes vochtige doek
Gebruik geen schurende poetsmiddelen

(PL) Czyszczenie należy wykonać wyłącznie za pomocą ściereczki lub lekko nawilżonego
ręcznika. Nie stosować środków czyszczących do szorowania

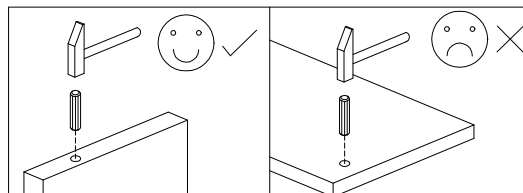
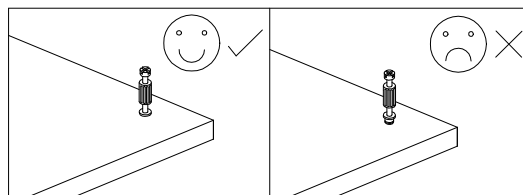
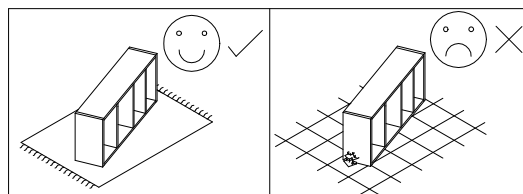
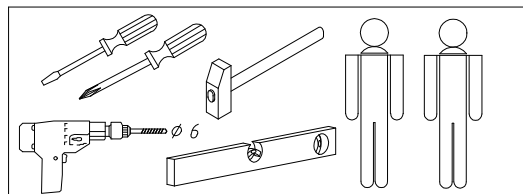
(TR) Lütfen sadece bir toz beziyile veya hafif nemli yumuşak bir bezle siliniz.
Aşındırıcı temizlik malzemeleri kullanmayınız

(CZ) Čistění je nutné vykonávat výhradně pomoci utěrky nebo lehce navlhčeného ručníku.
Nepoužívejte čističí prostředky obsahující abrazivní částice

(SK) Čistení je nutné vykonávať výhradne pomoci utierky alebo ľahko zvlhnutým ručníkom
Nepoužívajte čistiaci prostriedky obsahujúci abrazívni častice

(HU) A tisztítás kizárólag törölkőruha vagy enyhén nedvesített törölköző segítségével végezhető.
Súroló hatású tisztítószereket nem szabad használni

(RU) Очищайте от пыли тряпкой или слегка влажной ветошью. Не допускается применение
чистящих средств, не пред-назначенных для ухода за мебелью.



(D) Servicekarte

(RO) Carte de service

(PL) Karta serwisowa

(SK) Služobný preukaz

(GB) Service card

(I) Carta di servizio

(TR) Servis karti

(HU) Szerviz kártya

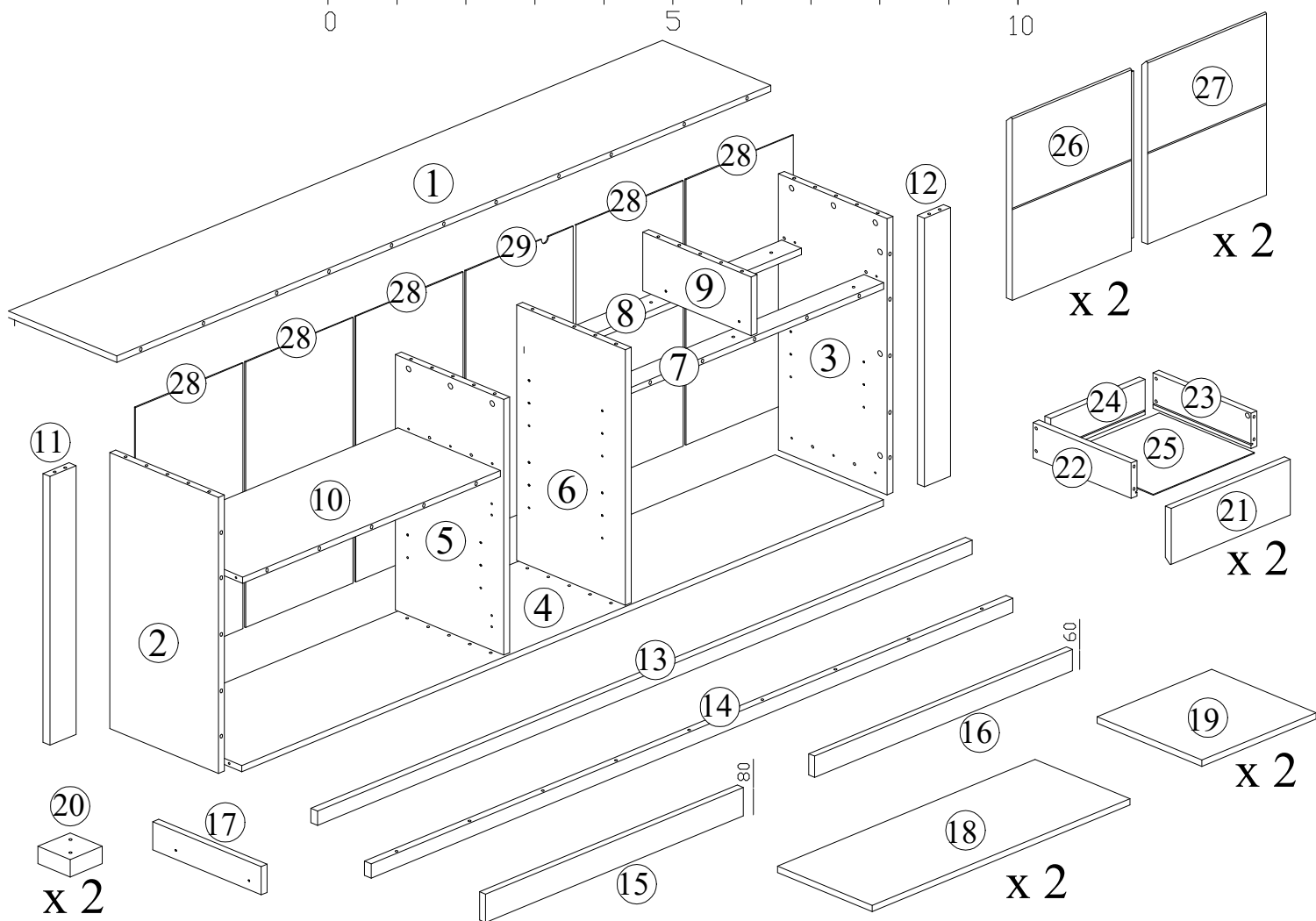
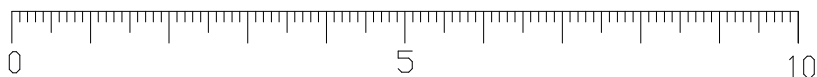
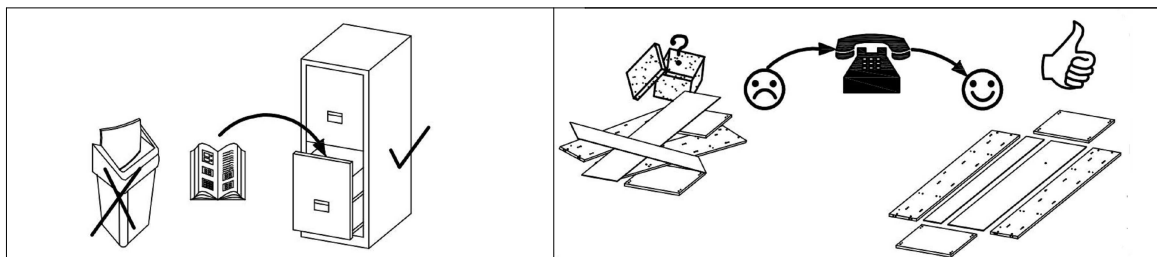
(F) Carte de service

(NL) Dienst kaart

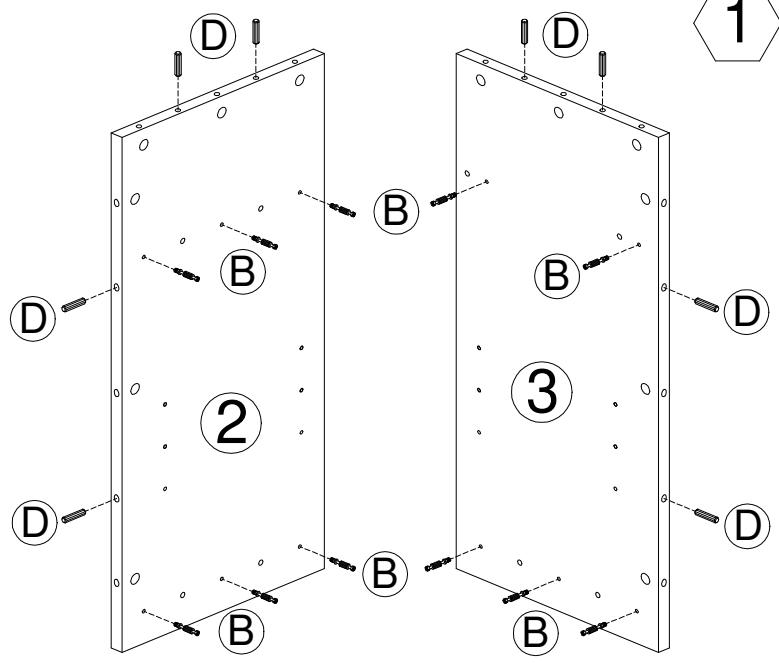
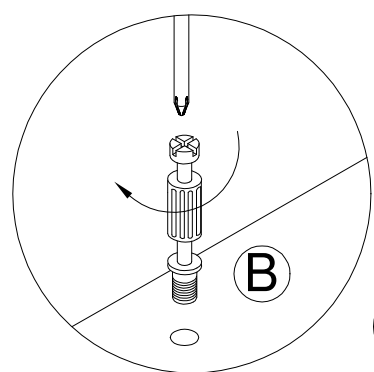
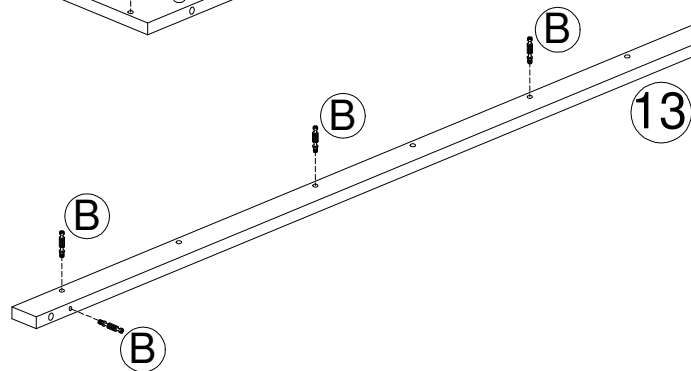
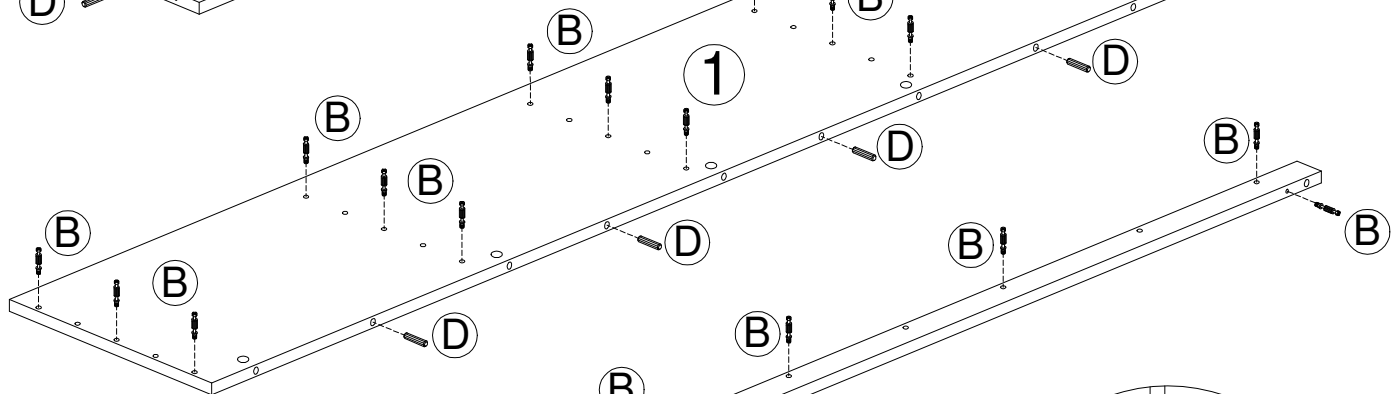
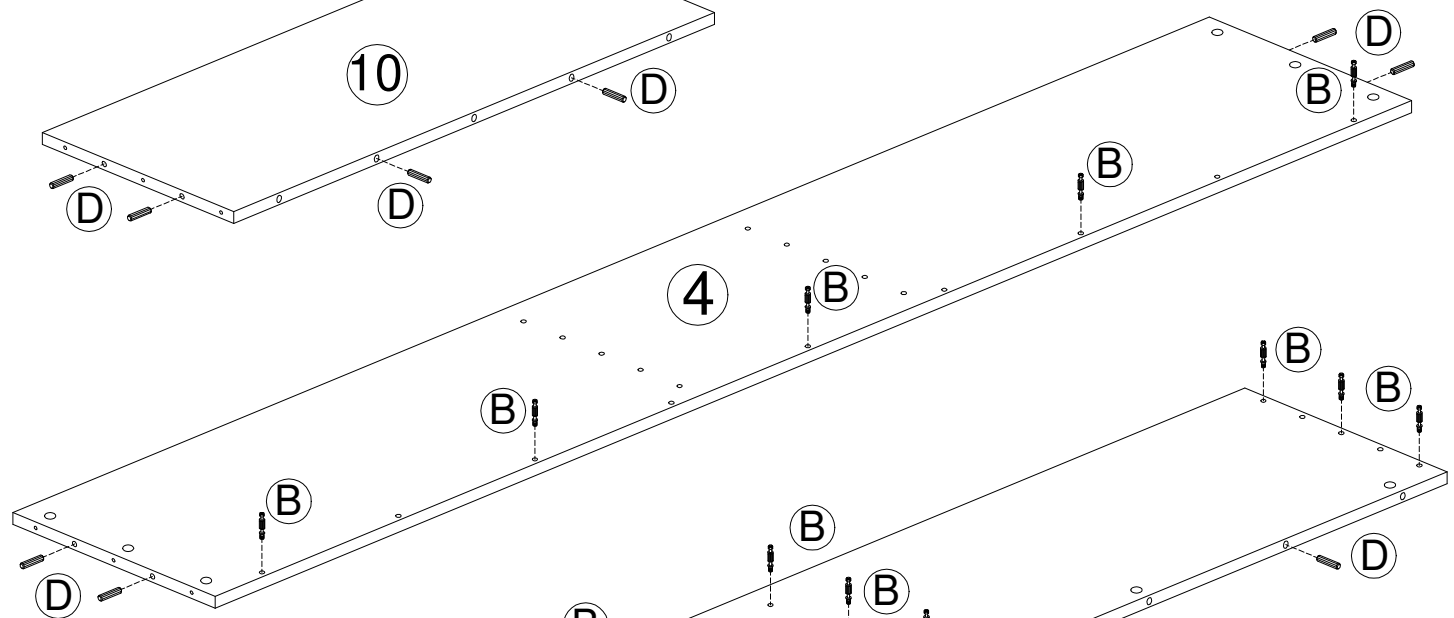
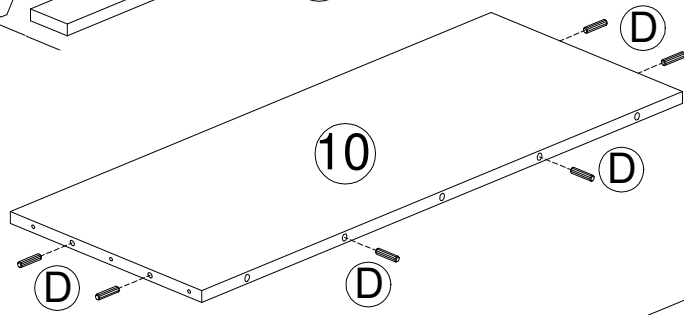
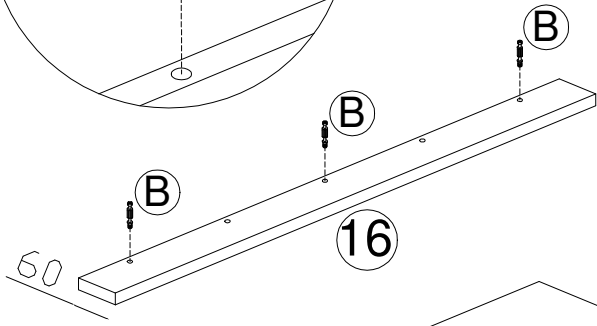
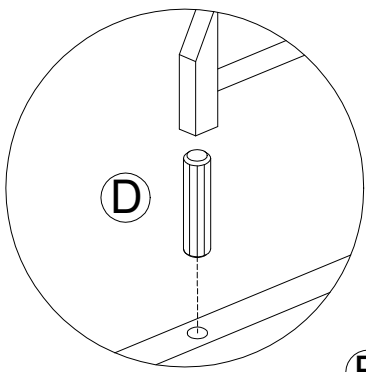
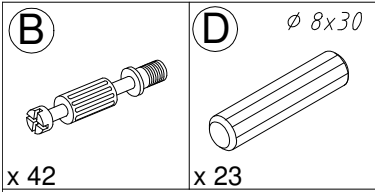
(CZ) Servisni karta

(RU) Инструкция по монтажу

MEDIOLAN-35

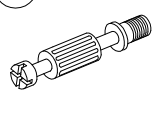
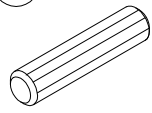
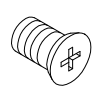
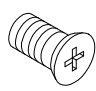
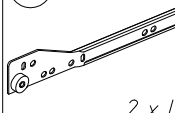
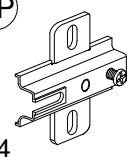


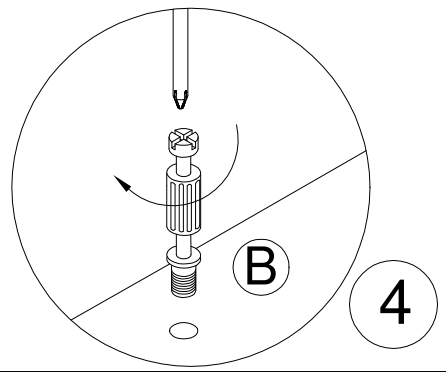
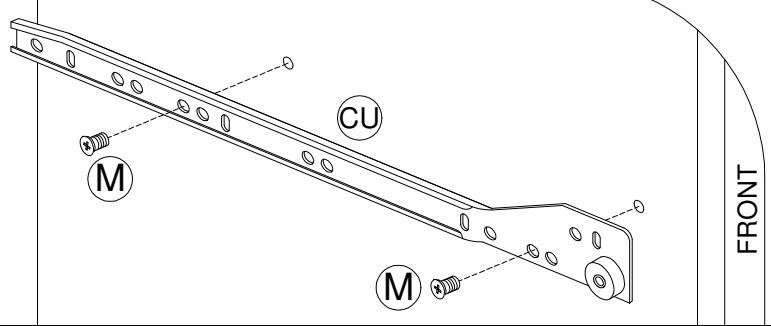
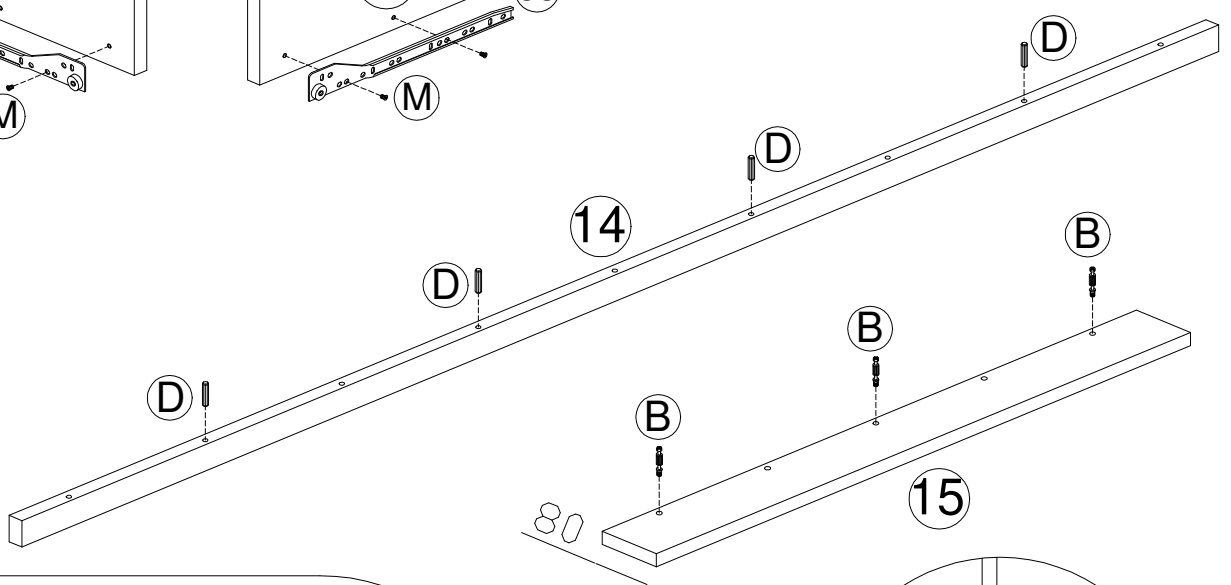
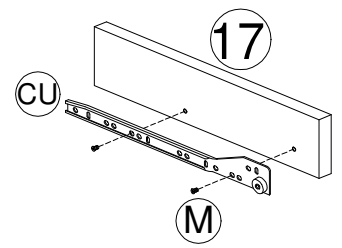
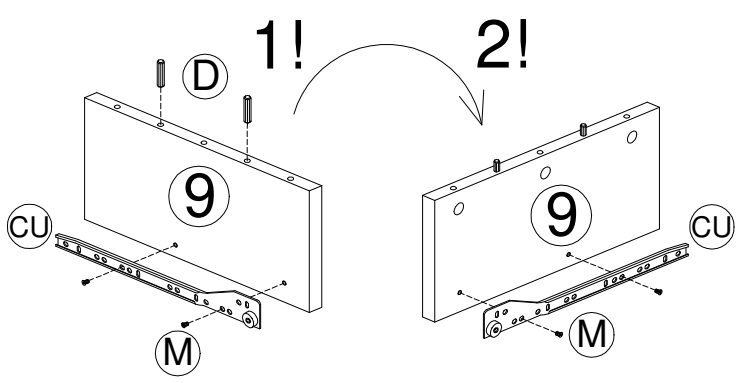
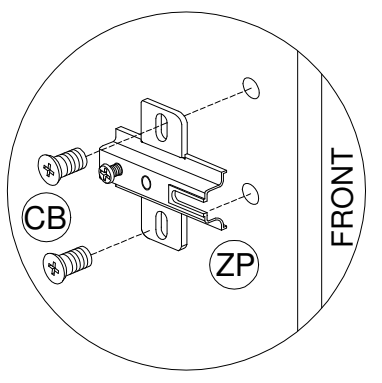
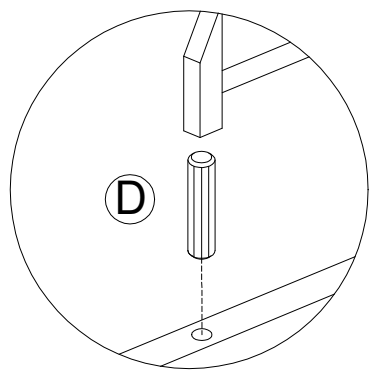
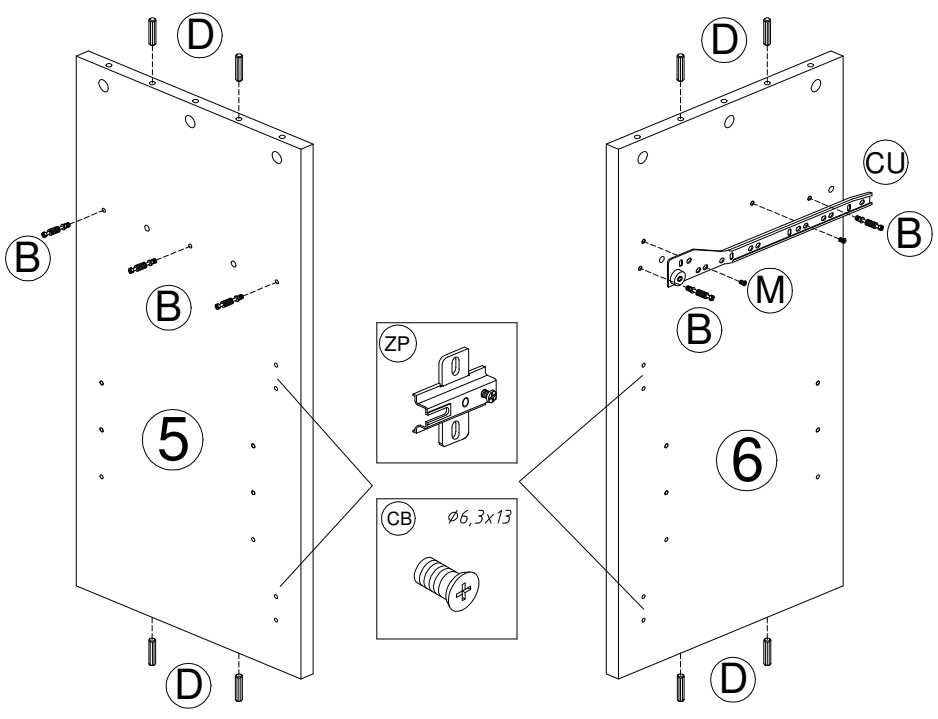
A x 60	B x 60	C x 42	D $\phi 8 \times 30$ x 49	E x 16	J x 5	K x 1	M $\phi 5 \times 9$ x 8	N x 18
R $\phi 1$ x 70	AB $\phi 3,5 \times 16$ x 16	AV x 1	BW $\phi 6 \times 30$ x 1	CB $\phi 6,3 \times 13$ x 16	CN $\phi 3 \times 16$ x 12	CP $\phi 4 \times 16$ x 1	CU L-300 x 4 2 x L 2 x R	CW L-300 x 4 2 x L 2 x R
DB $\phi 4 \times 40$ x 5	FG x 6	FS x 8	ZB $\phi 35$ x 4	ZG $\phi 35$ x 4	ZP x 4	ZS x 4		

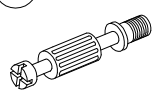
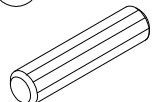
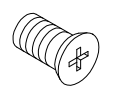
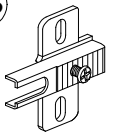


1

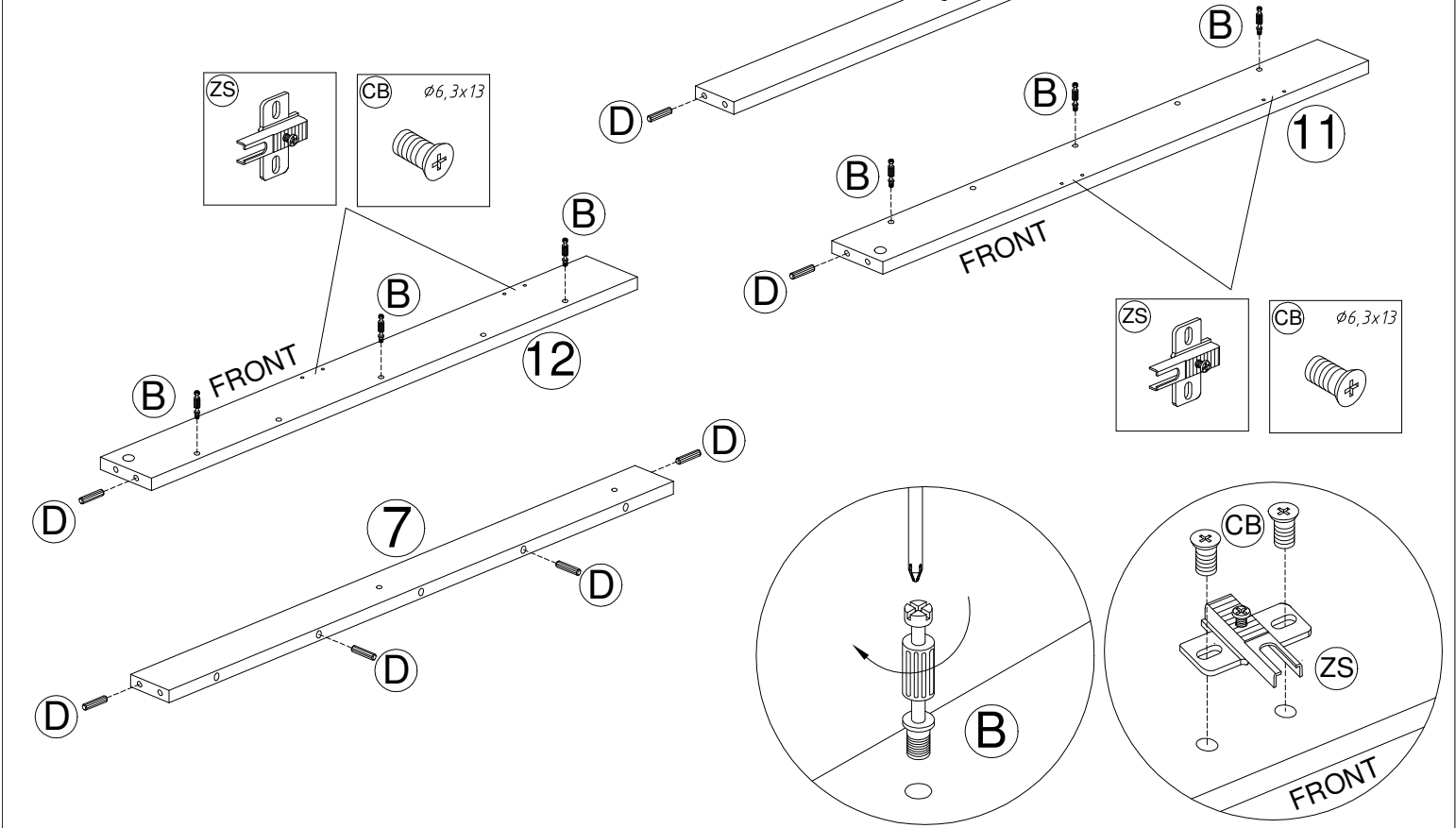
3

B  x 8	D $\varnothing 8$  x 14	M $\varnothing 5 \times 9$  x 8	CB $\varnothing 6,3 \times 13$  x 8	CU L-300  x 4 2 x L 2 x R	ZP  x 4
--	--	---	---	--	---




B  x 6	D $\varnothing 8 \times 30$  x 8	CB $\varnothing 6,3 \times 13$  x 8	ZS  x 4
--	---	---	--

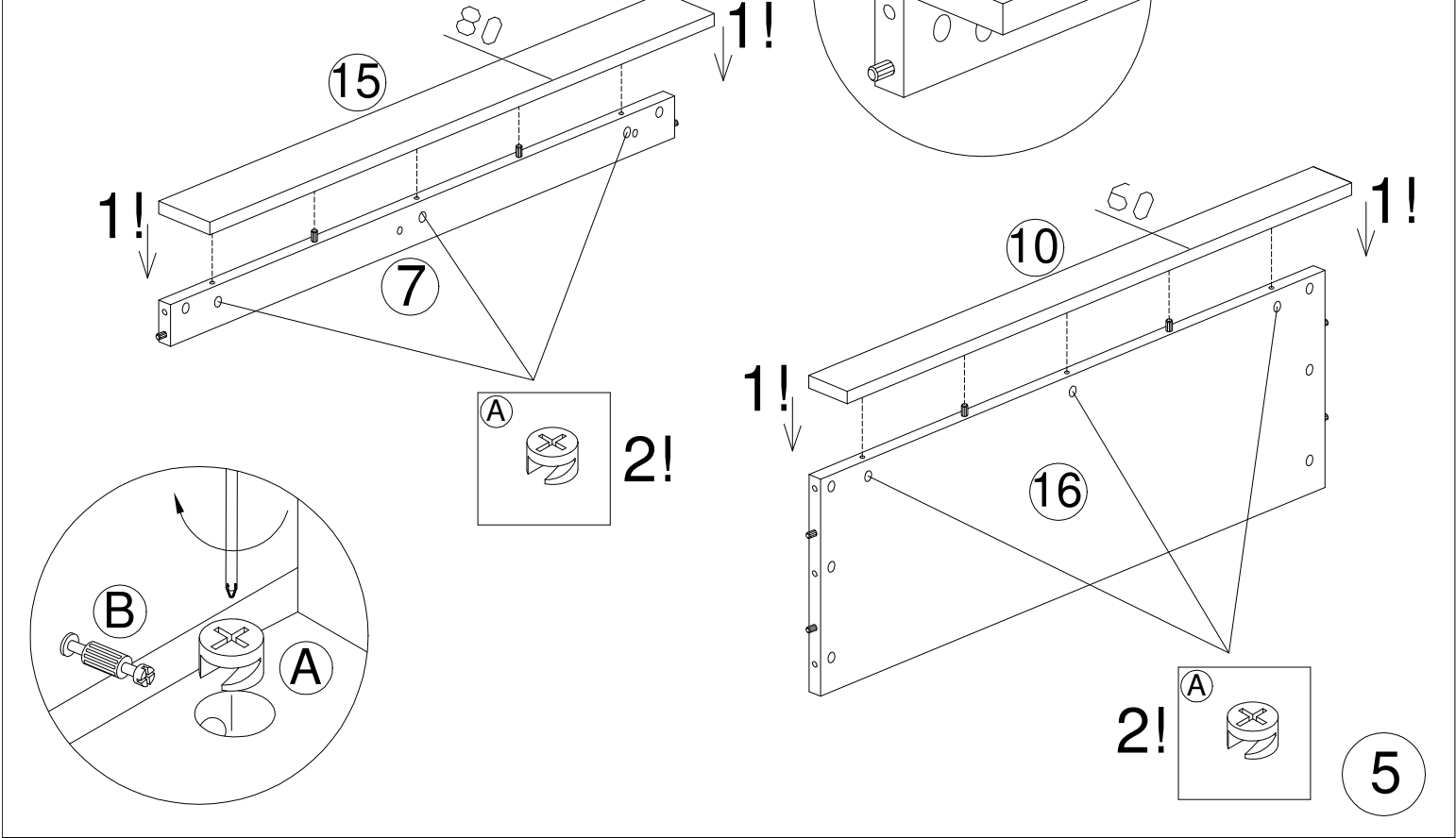
3



Assembly diagram for step 3. It shows the installation of rods 8, 11, and 12 into brackets 7 and 12. The diagram includes callouts for screws B and D, and brackets ZS and screws CB. Two circular insets show close-ups of the screw insertion process.

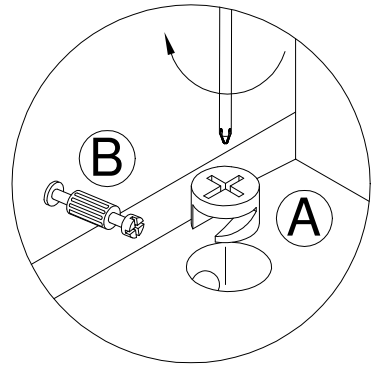
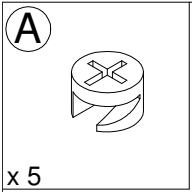
A  x 6

4

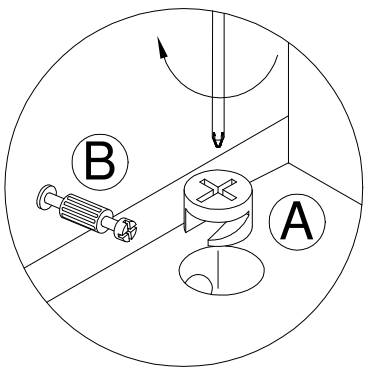
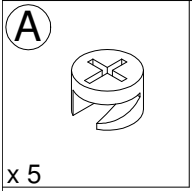
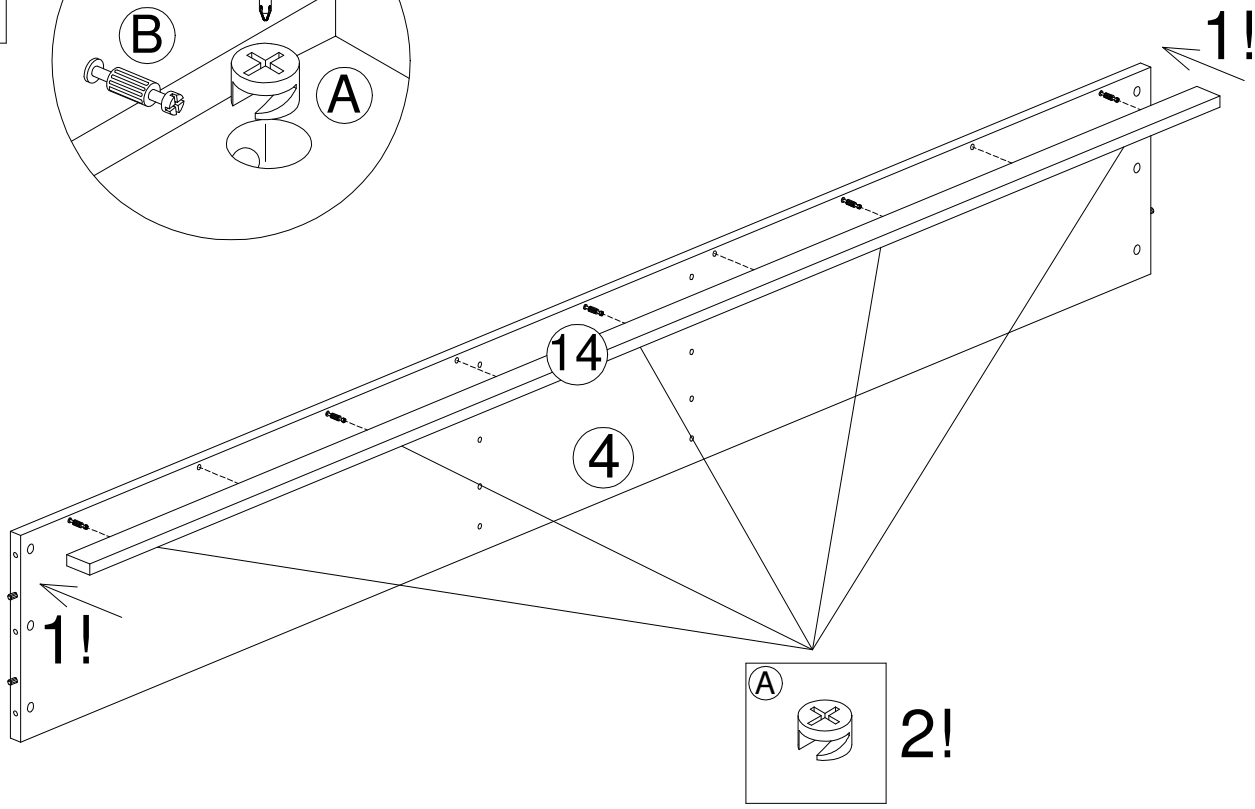


Assembly diagram for step 4. It shows the installation of cap A into the assembly. The diagram includes callouts for '1!' and '2!' and a circular inset showing the cap being pushed onto a rod.

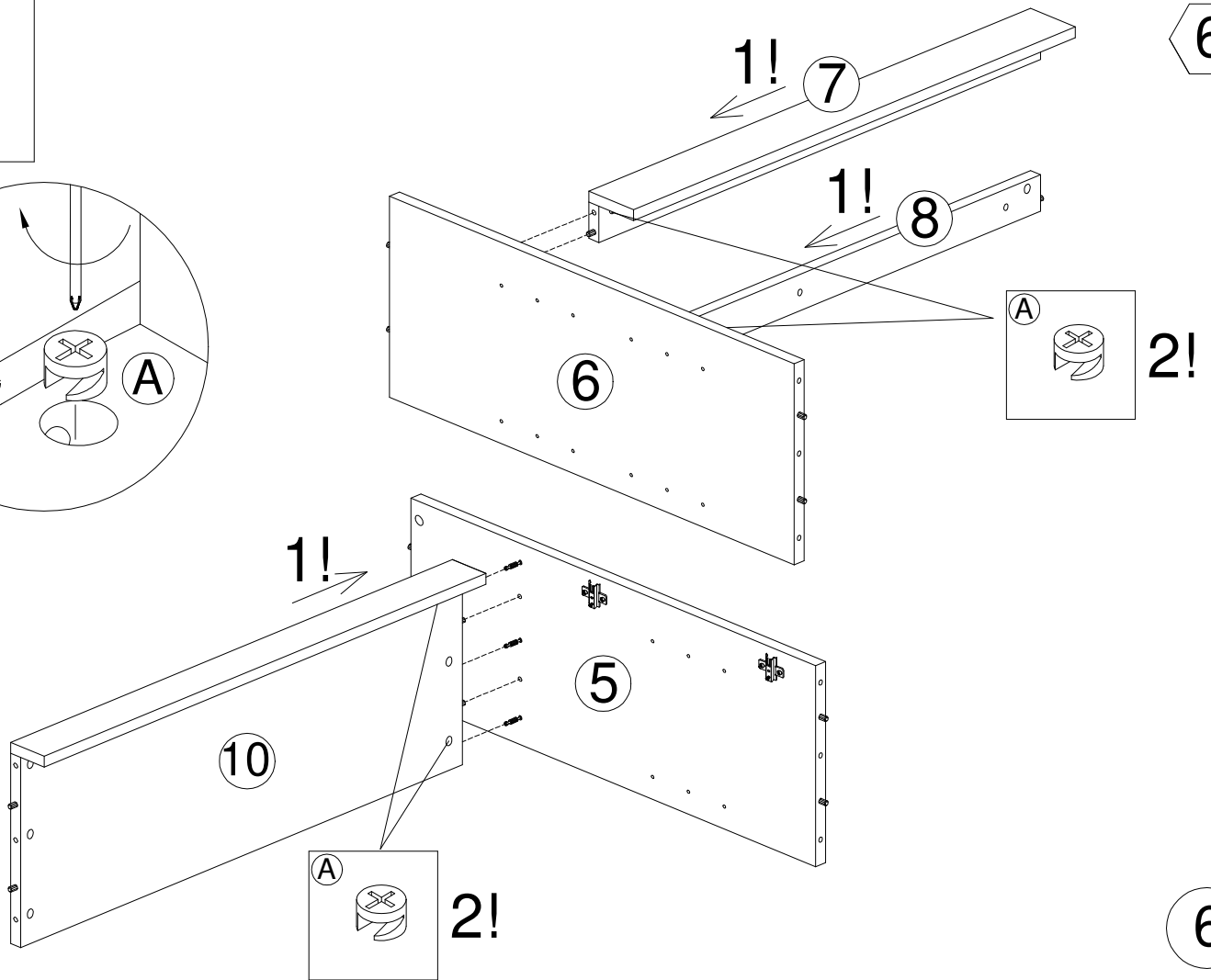
5



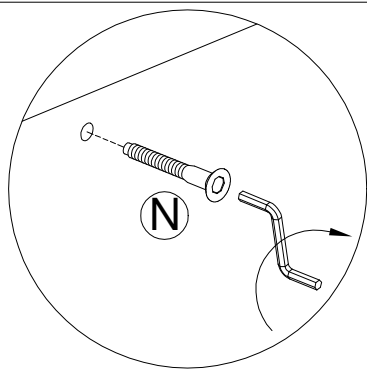
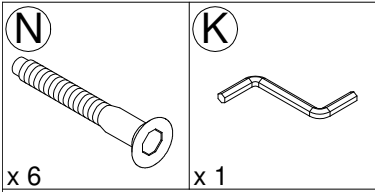
5



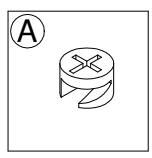
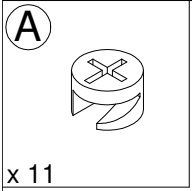
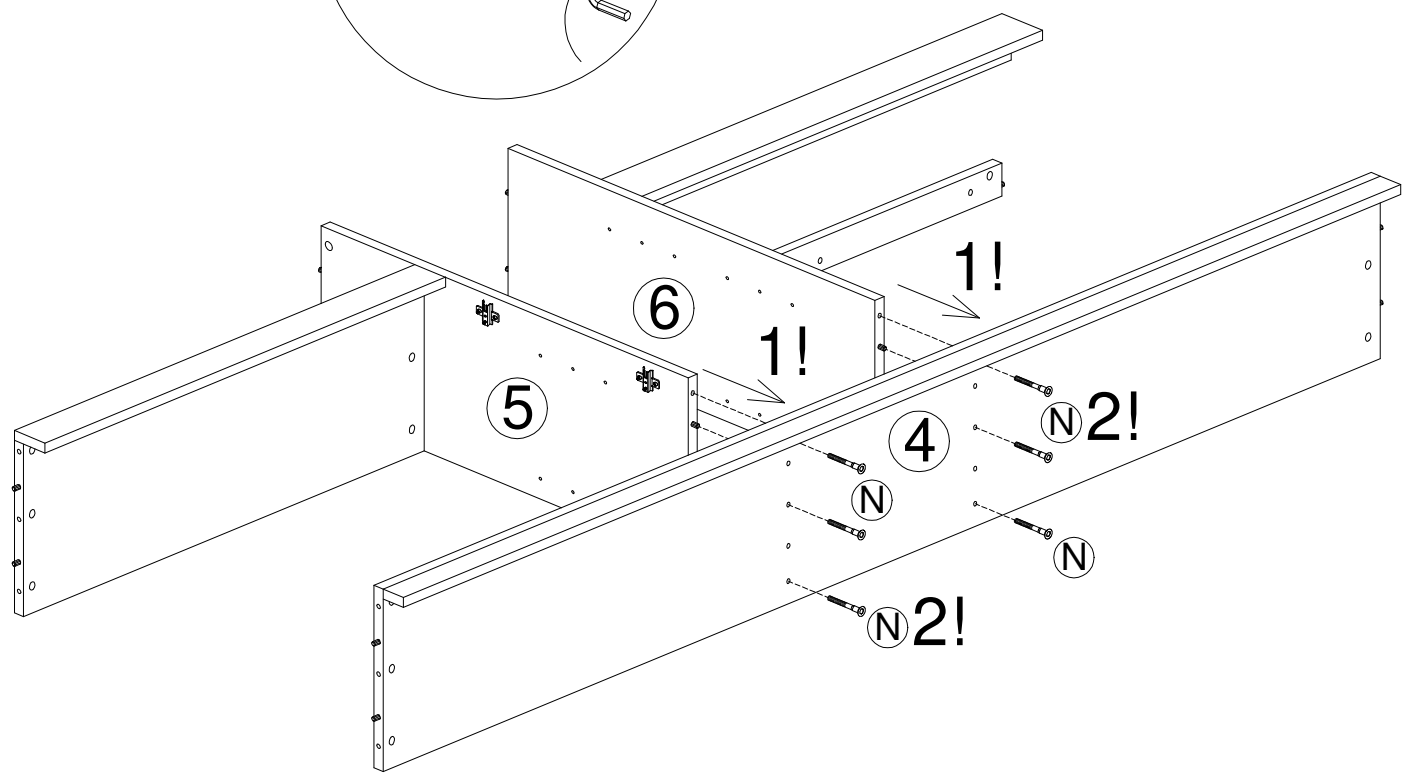
6



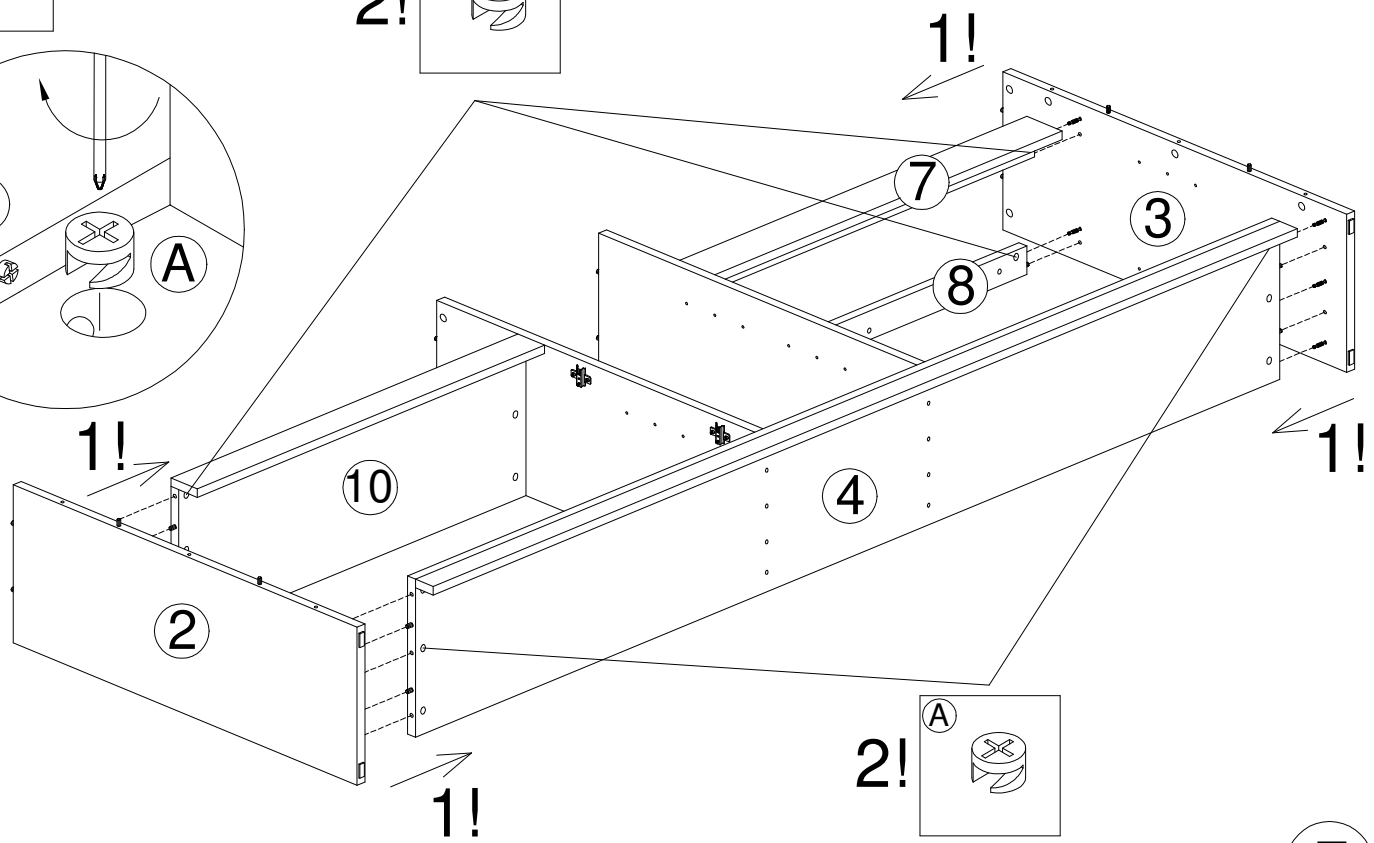
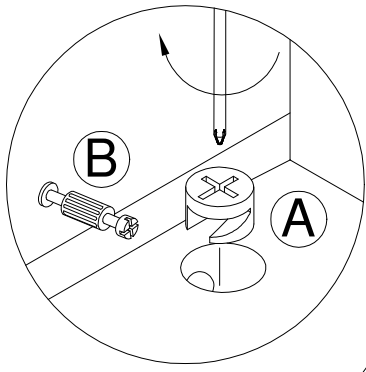
6



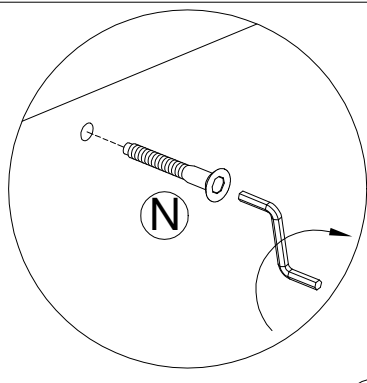
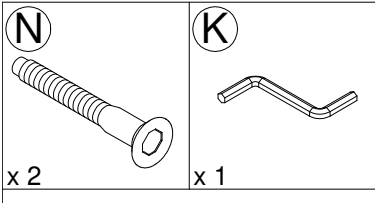
7



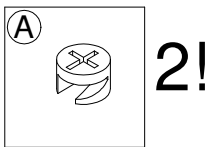
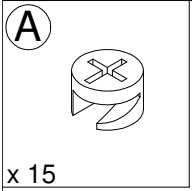
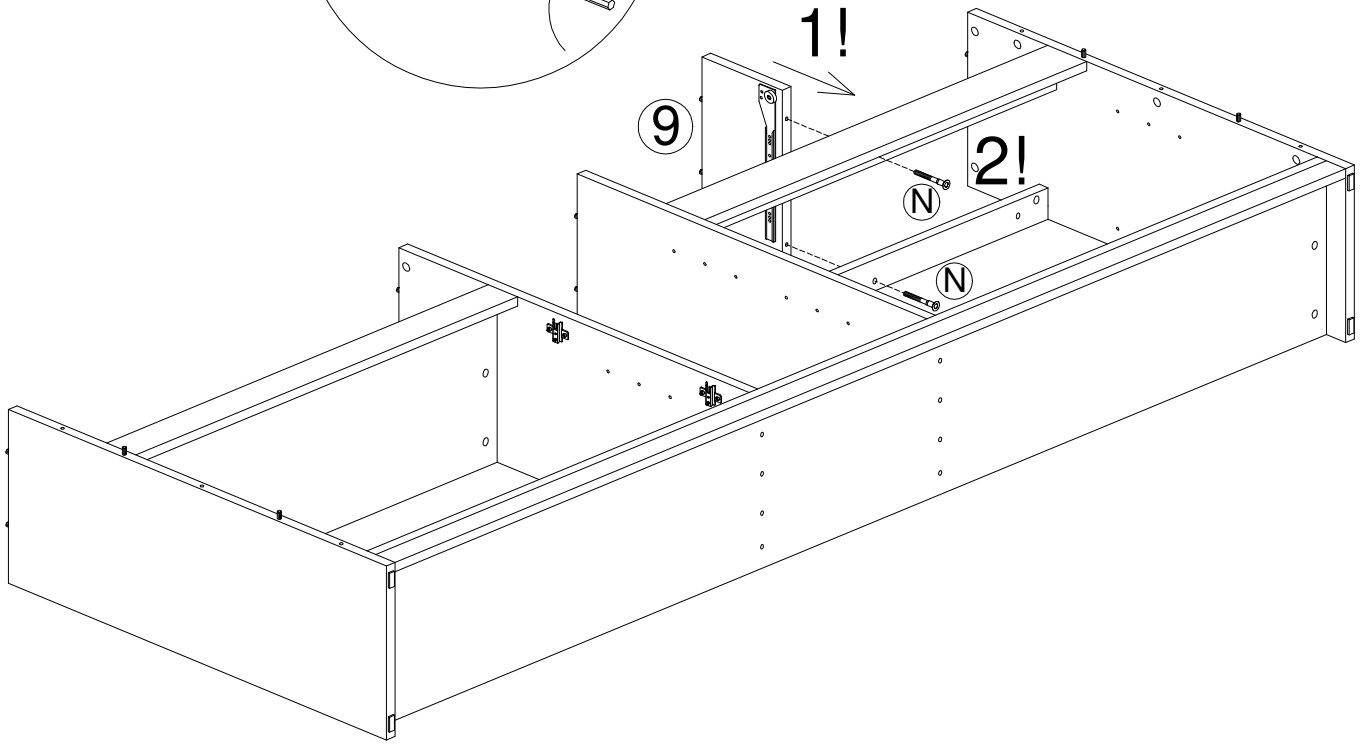
8



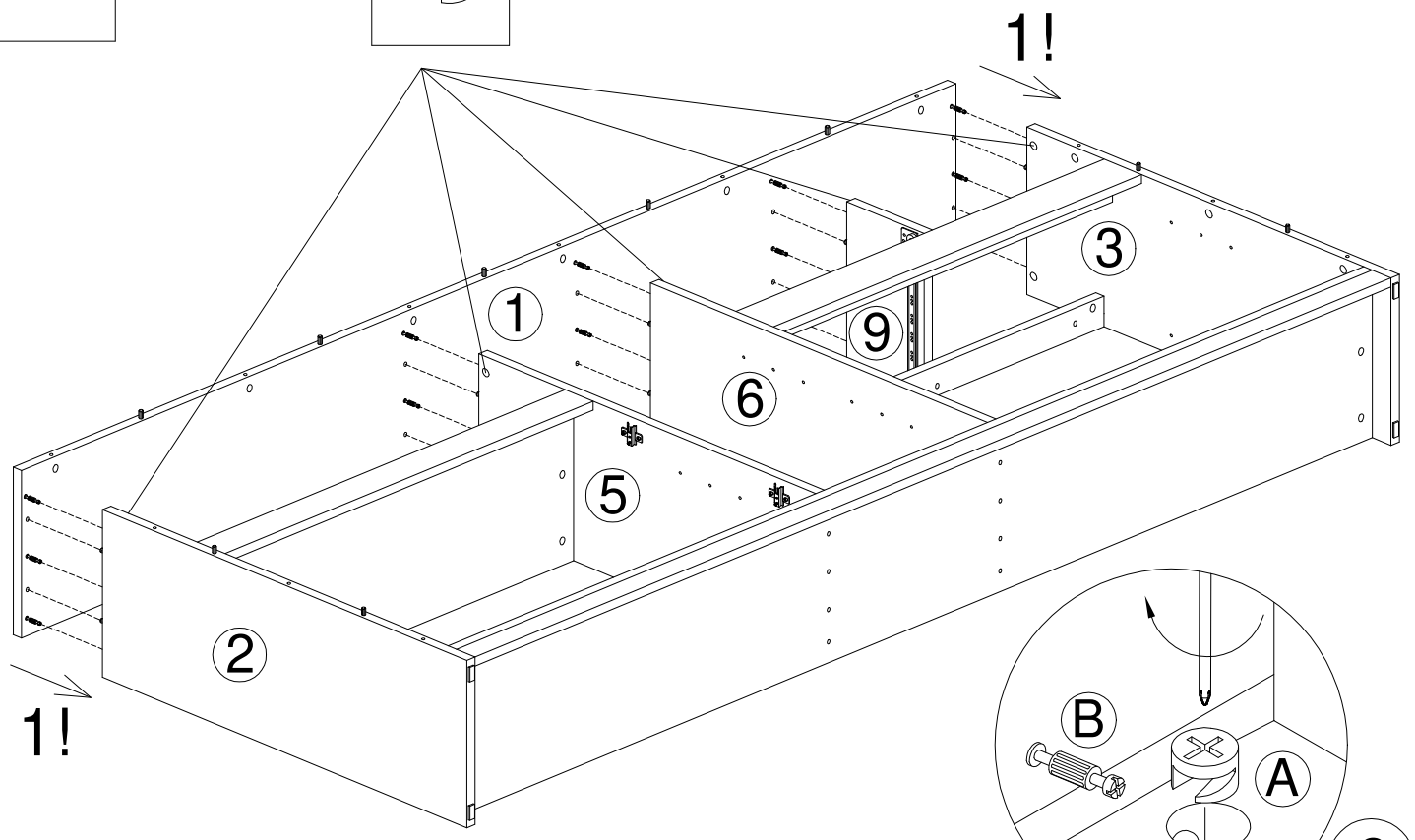
7

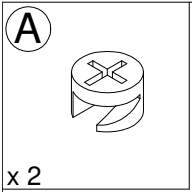


9

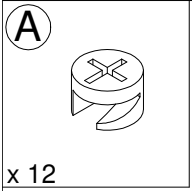
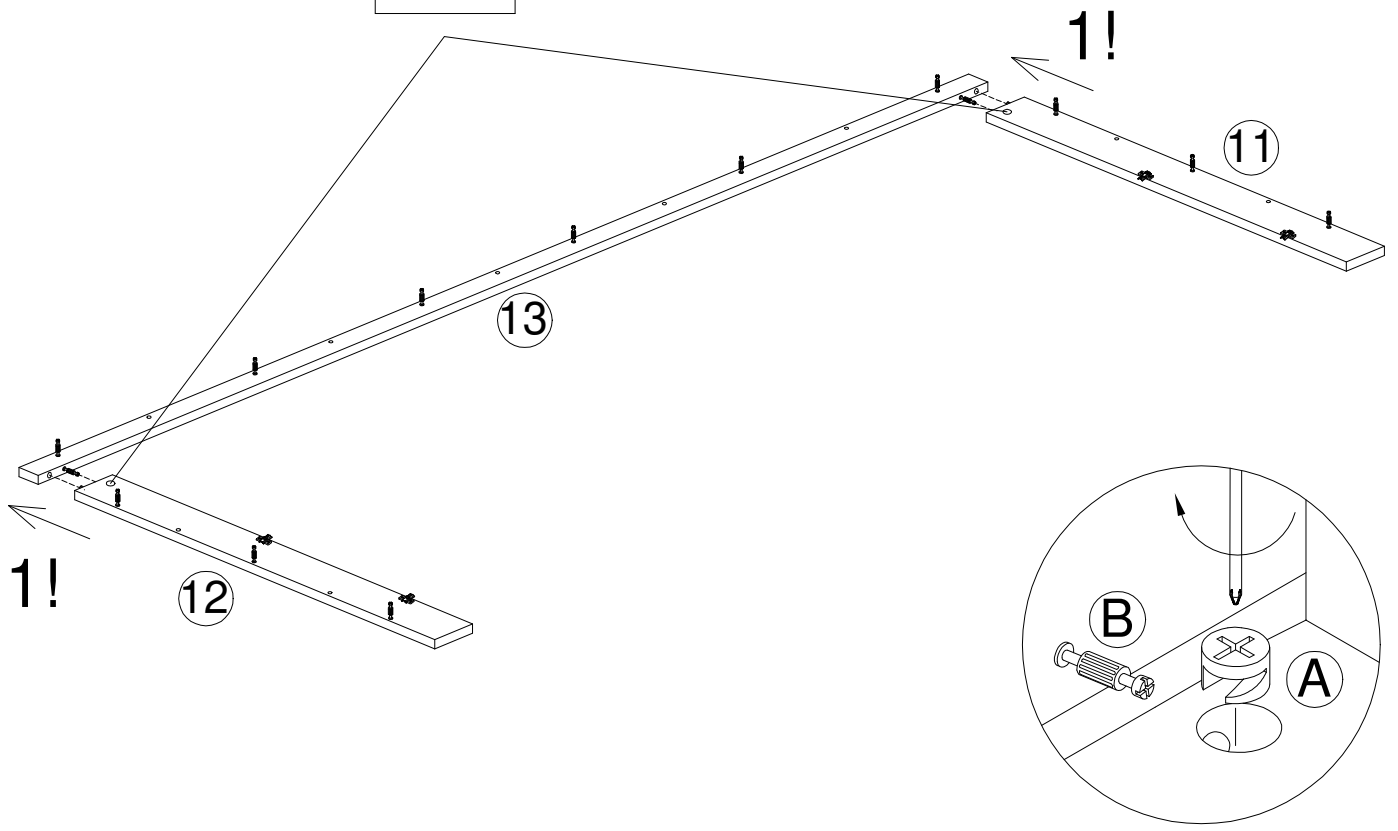
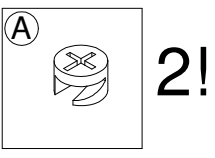


10

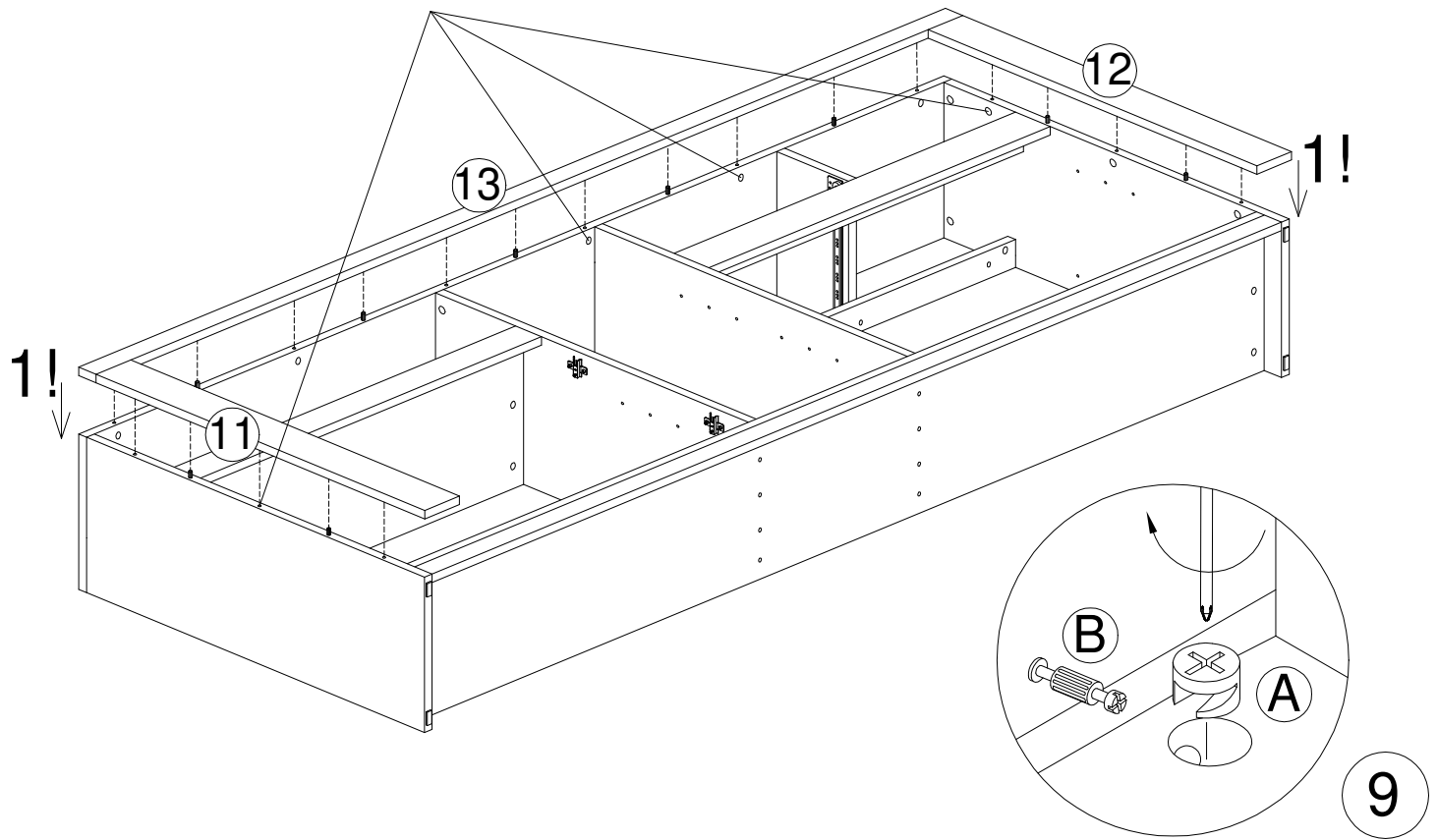
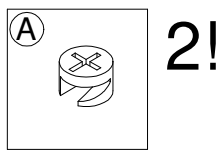


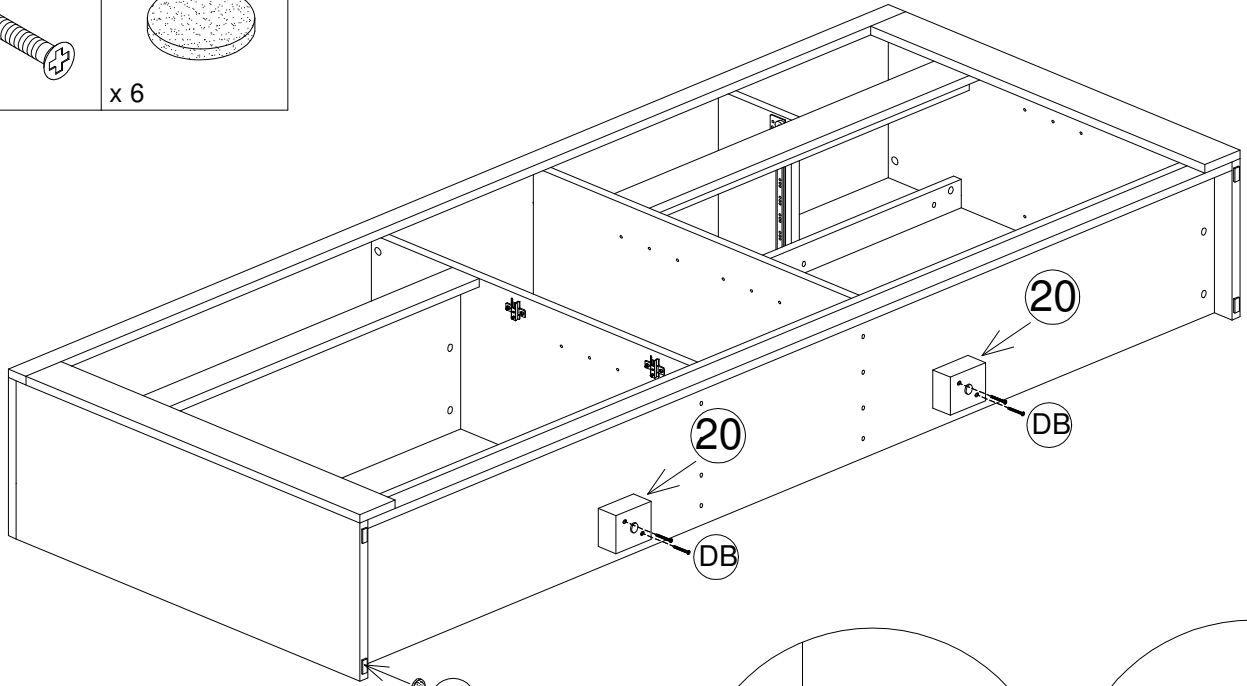
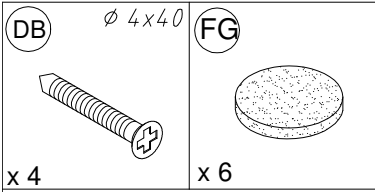


11

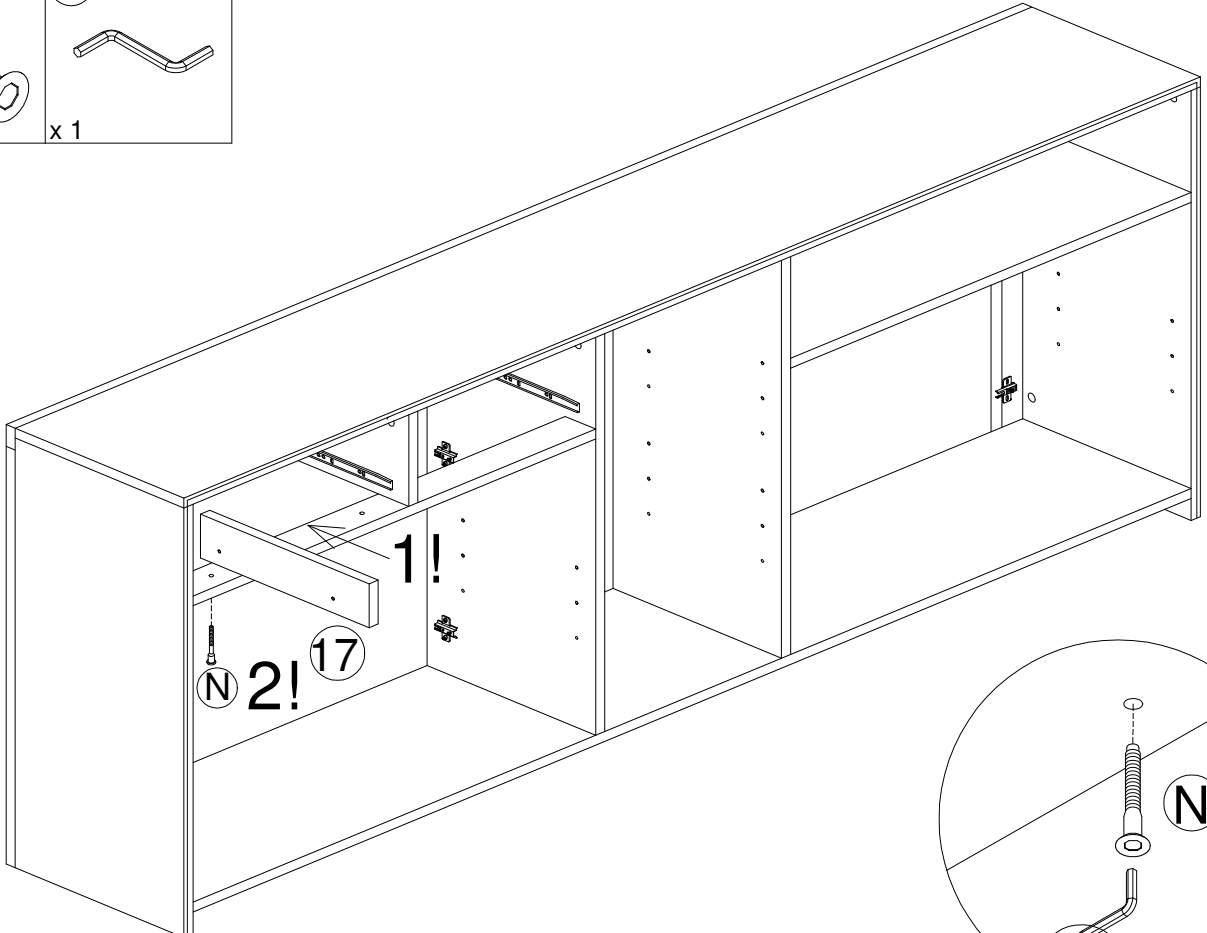
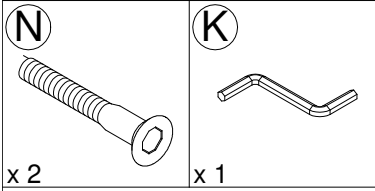
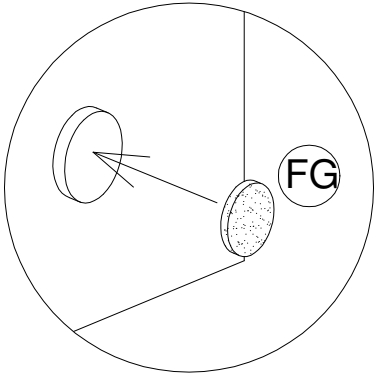
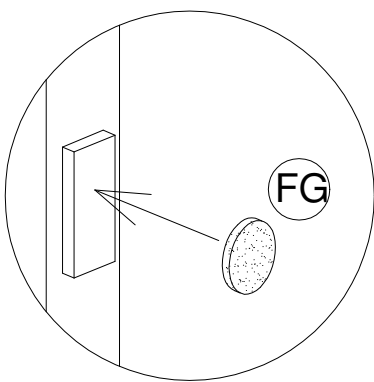


12



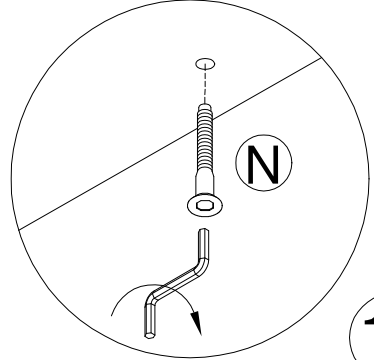


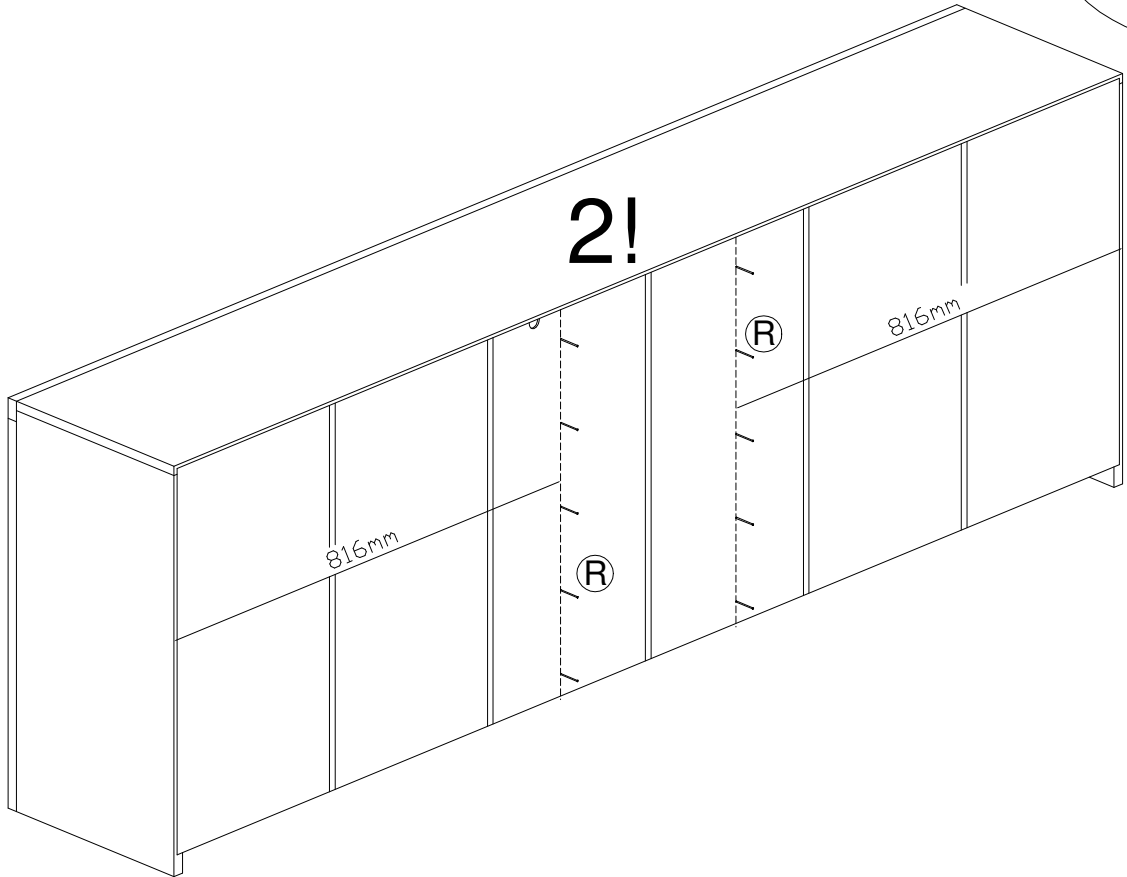
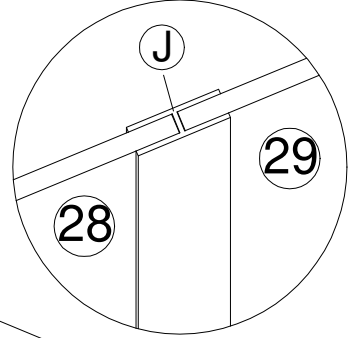
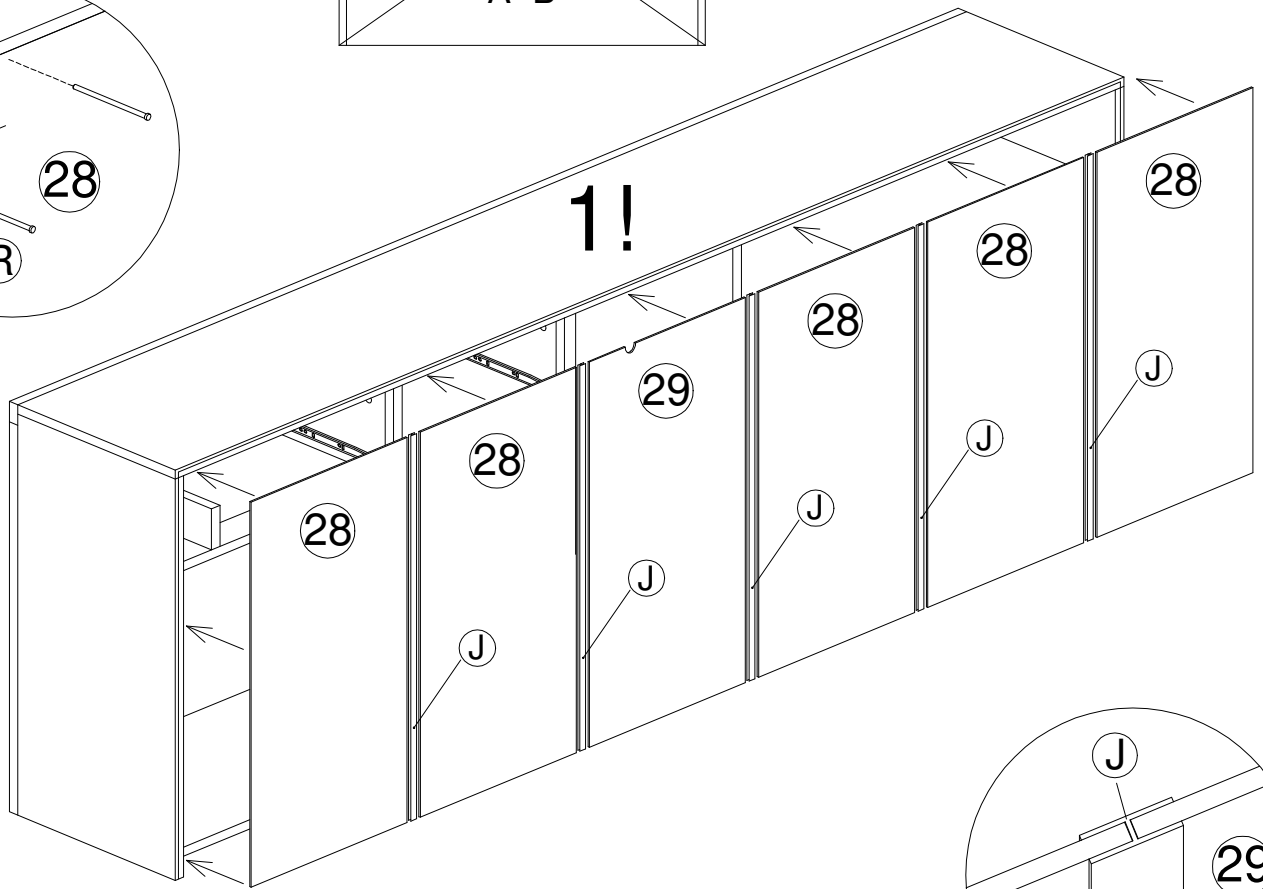
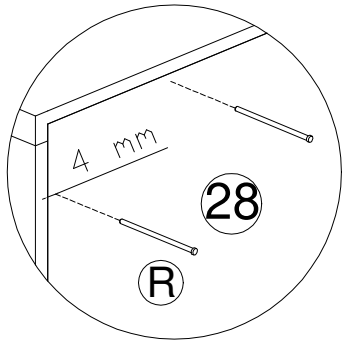
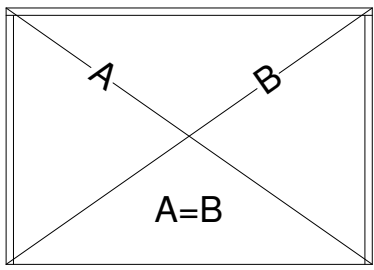
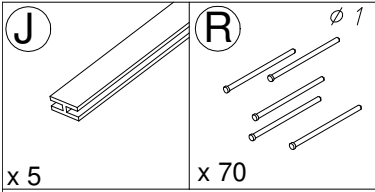
x 6

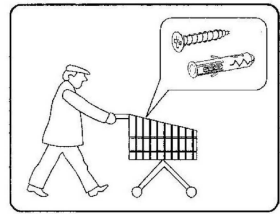
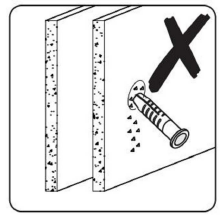
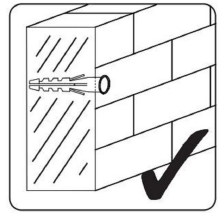
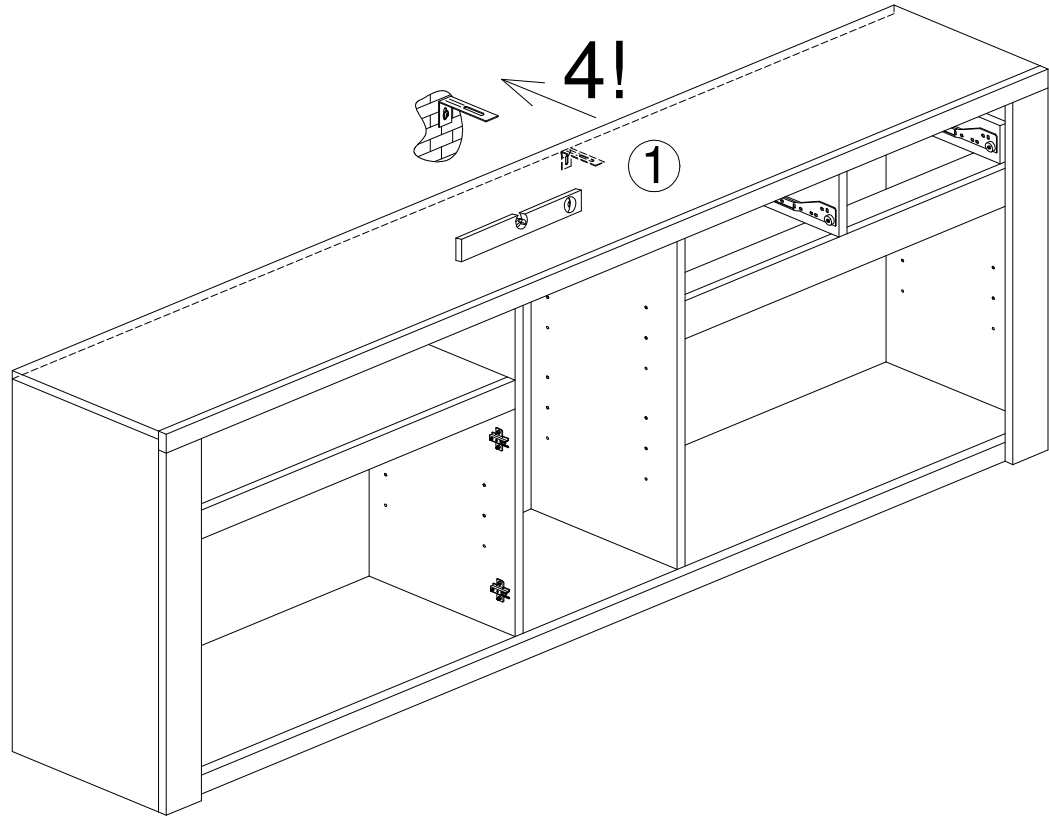
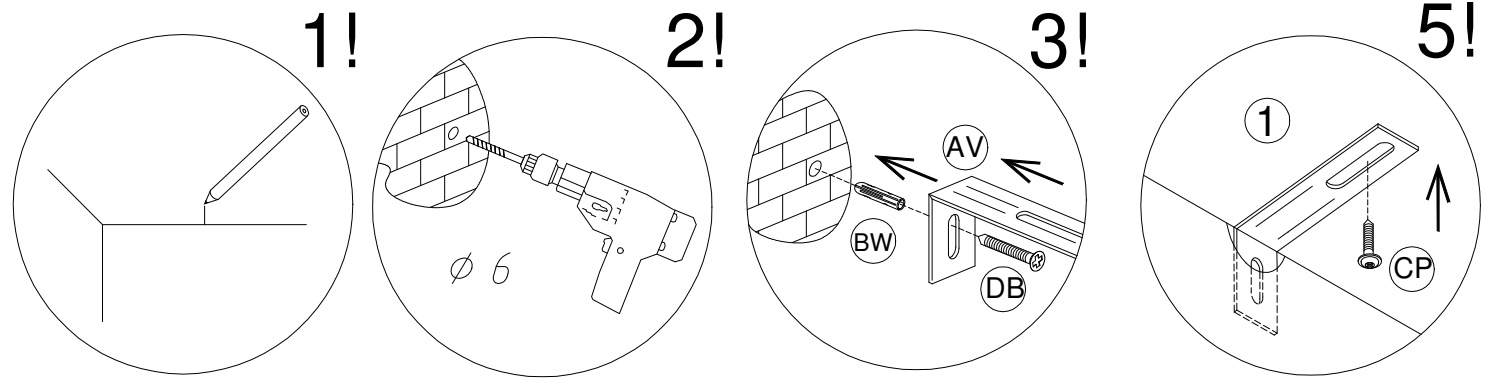
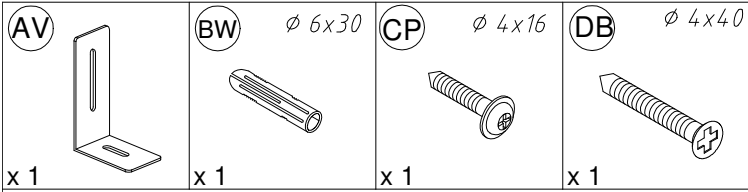




N 2! 17

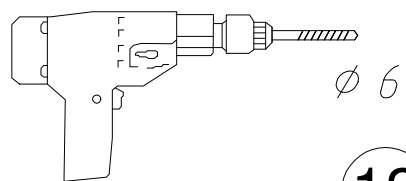
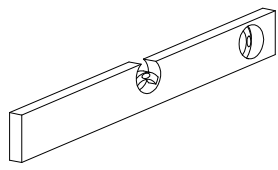
1!

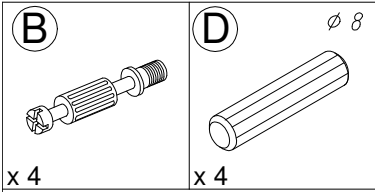




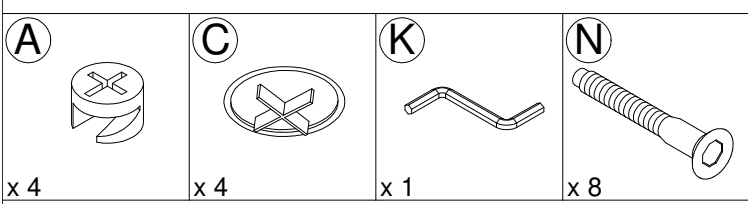
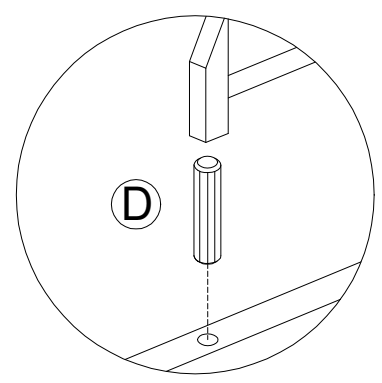
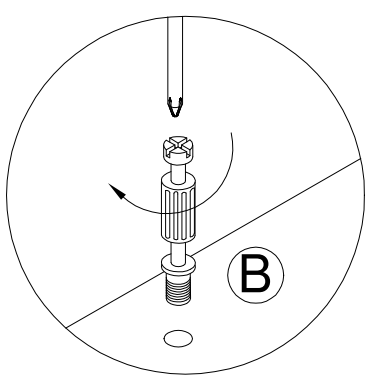
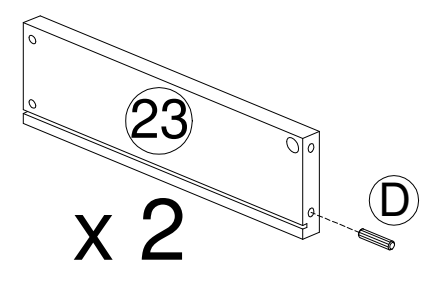
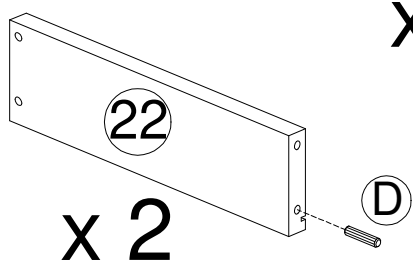
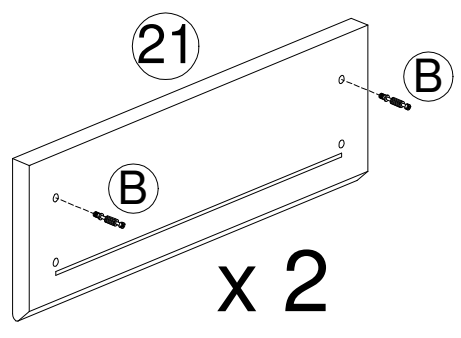


 Uwaga • Achtung • Attention • Caution • Figyele • Attenzione • Opgelet Atentie • Upozornenie • Dikkat • Upozornini • Внимание 	
D	Die Befestigung des Möbelstückes an der Wand muss von einer fachkundigen Person vorgenommen werden, da für die Montage an die Wand angepasste Dübel erforderlich sind.
GB	A qualified professional is required when mounting furniture to the wall since dowels corresponding to the wall are required for this.
F	Le montage du meuble au mur peut être fait uniquement par le personnel spécialisé. Il est nécessaire d'utiliser des chevilles bien ajustées pendant le montage au mur.
RO	Montarea mobilei pe poate fi efectuată numai de către personalul calificat deoarece la această montare se folosesc cepuri.
I	Attaccare un alla parete può essere effettuato esclusivamente dal personale adatto perché durante il montaggio bisogna usare dei cavicchi adatti.
NL	een vakkundige persoon dient het meubelstuk aan de muur te bevestigen; voor de montage aan de muur zijn immers aangepaste pluigen vereist
PL	Mocowanie do ściany może przeprowadzić wyłącznie odpowiedni do tego personel, ponieważ w czasie montażu w ścianie konieczne jest zastosowanie dopasowanych kołków
TR	Möbilya parçasını duvara sabitlemesi, duvar montajı için özel uyarlanmış dübeller gerektirdiğinden bu iş sadece bu konuda uzman bir kişi tarafından gerçekleştirilmelidir.
CZ	Připevnění nábytku ke stěně může uskutečnit výhradně k tomu určený personál, protože pro montáž je nutné použít hmoždinky shodné s typem a tloušťkou stěny.
SK	Prípevnenie nábytku k stene môže uskutočniť výhradne k tomu určený personál, pretože k montáži je nutné použiť hmoždinky zhodné s typom steny a jej hrúbkou
HU	A bútor a falhoz való rögzítését kizárólag erre illetékes személyzet végezheti, mivel a falhoz való rögzítés során megfelelő méretű csapszeg alkalmazása szükséges.
RU	Очищайте от пыли тряпкой или слегка влажной ветошью. Не допускается применение чистящих средств, не предназначенных для ухода за мебелью.

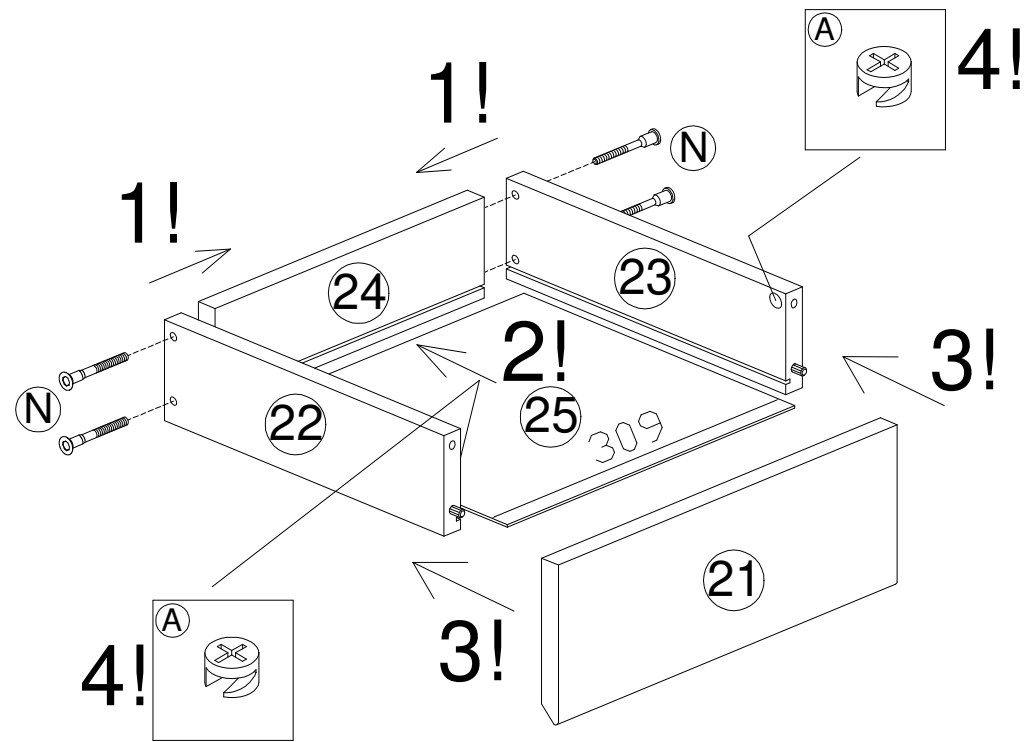
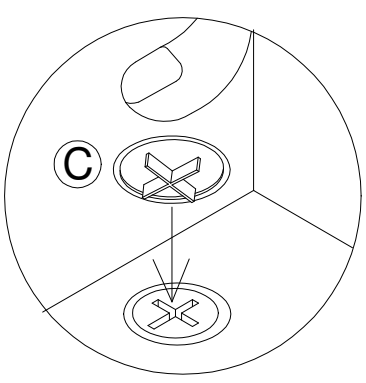
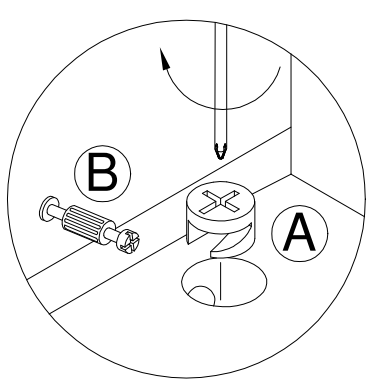




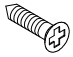
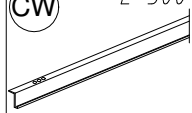
17



18

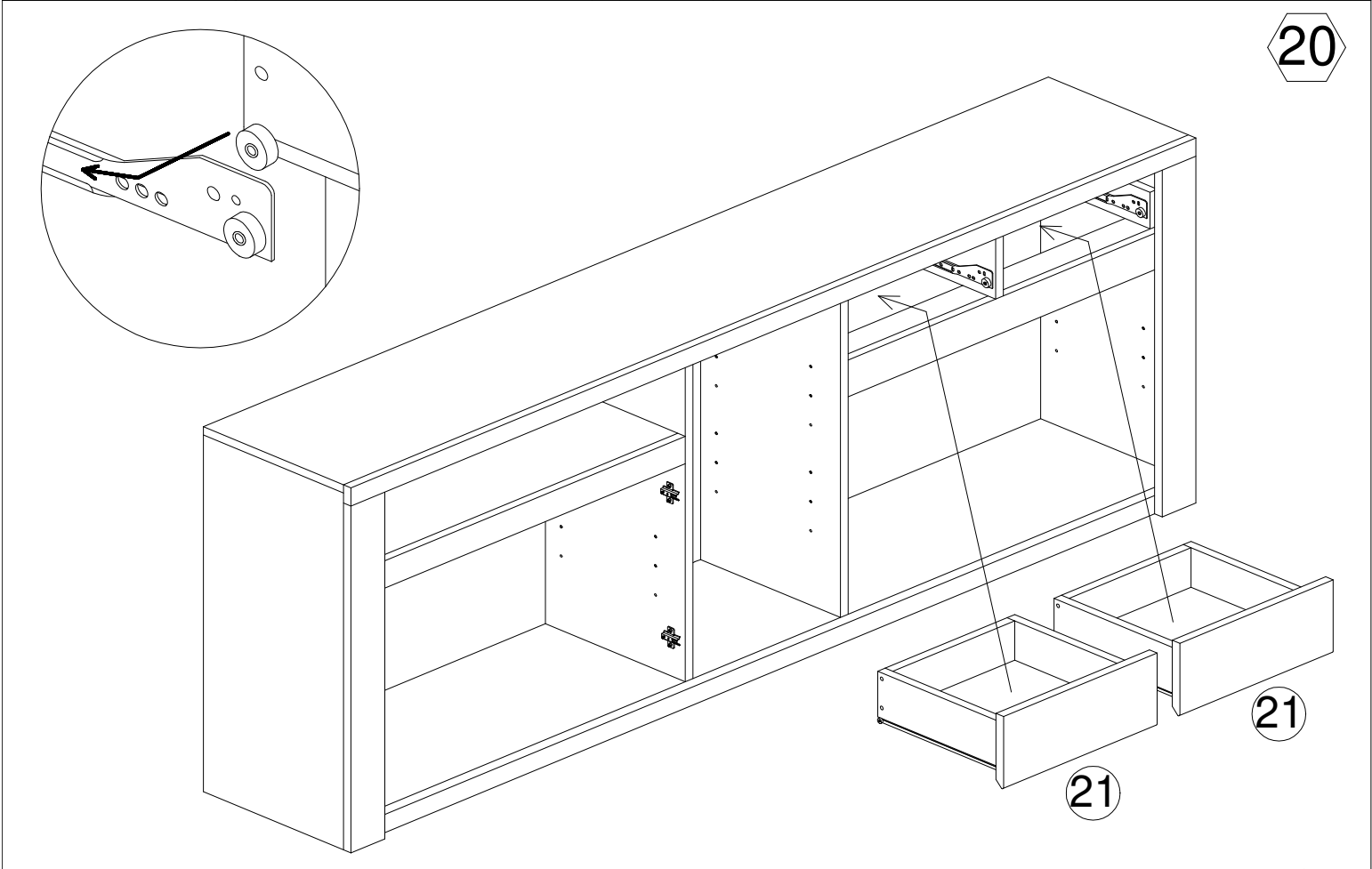
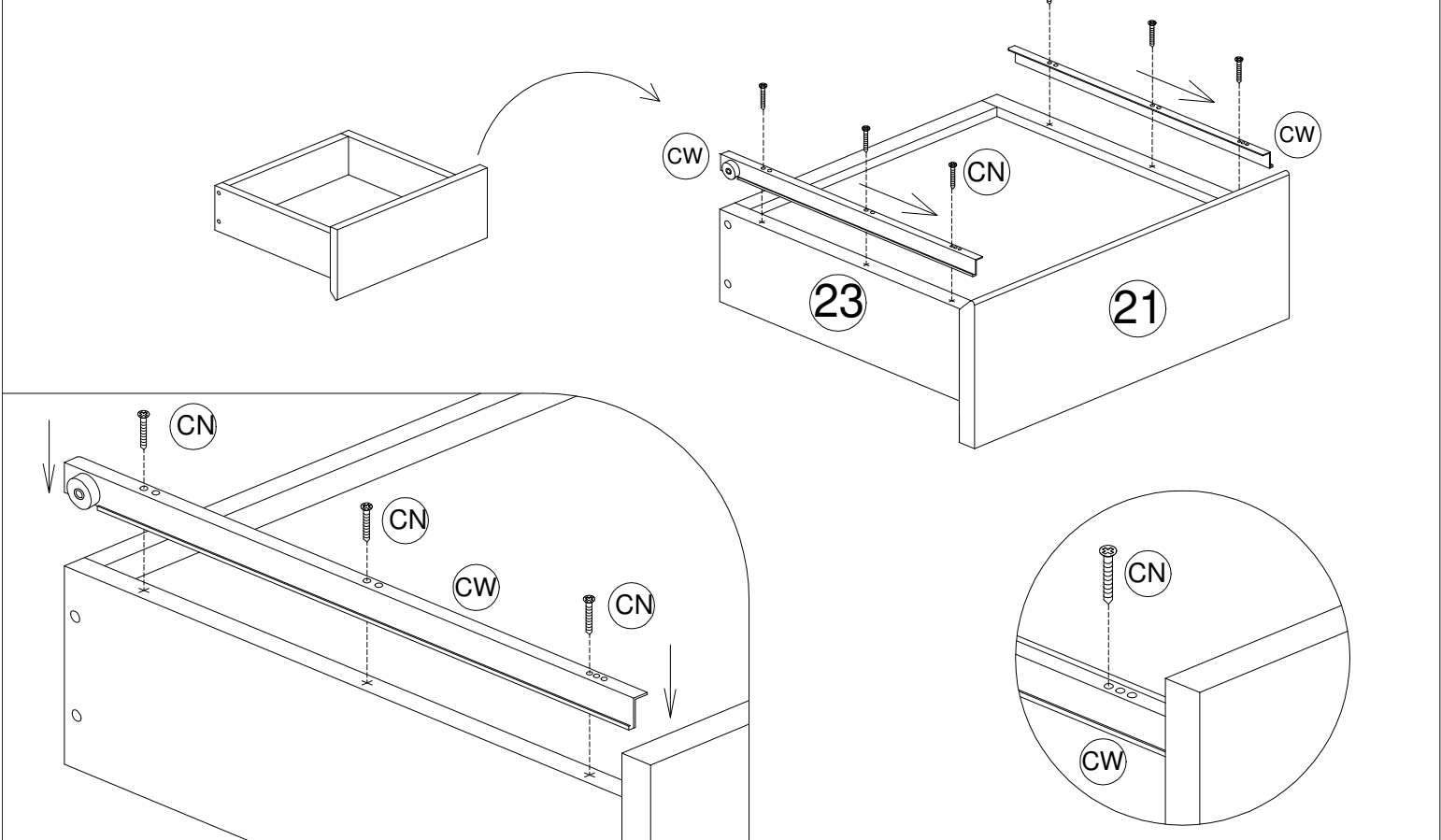


13

CN	$\varnothing 3 \times 16$	CW	L-300
			
x 12		x 4	2 x L 2 x R

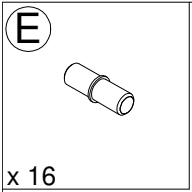
x 2

19

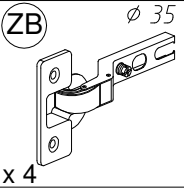
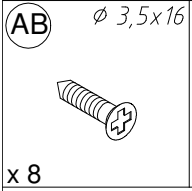
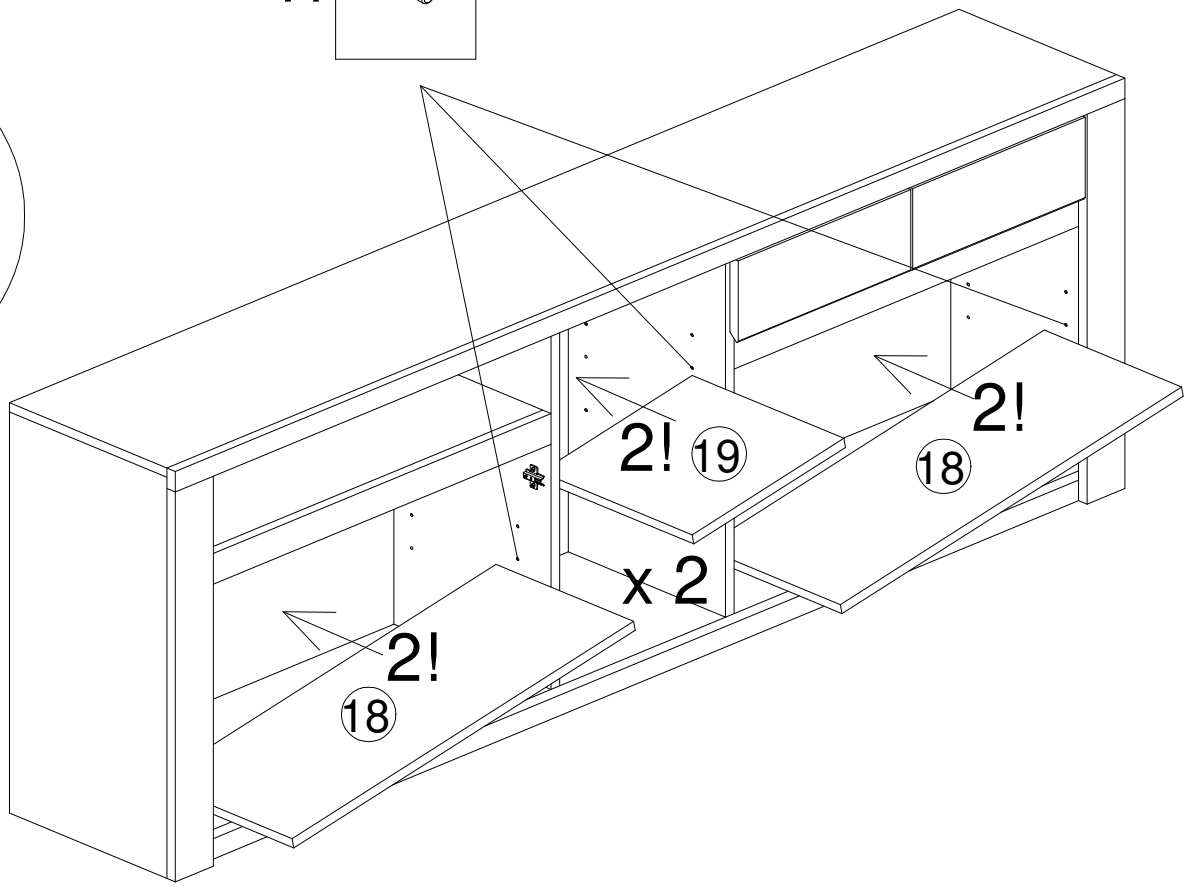
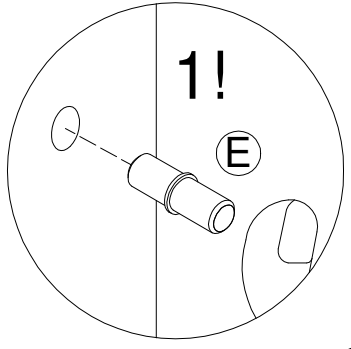
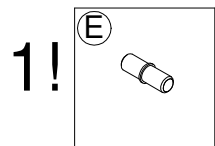


20

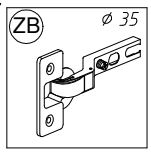
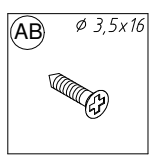
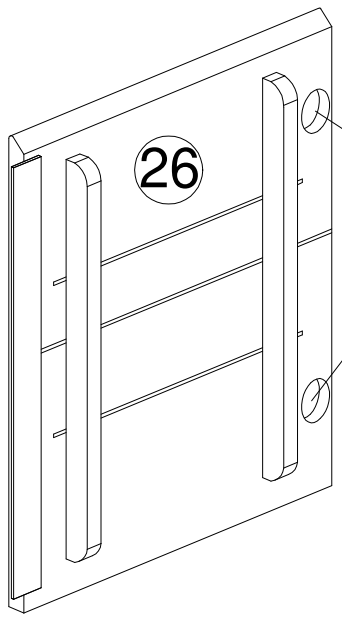
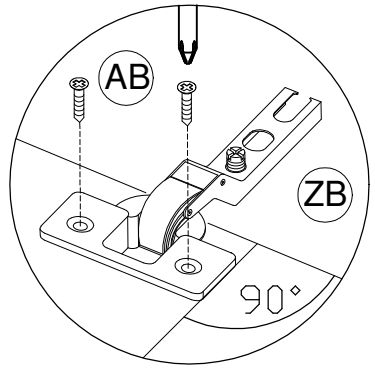
14



21



22

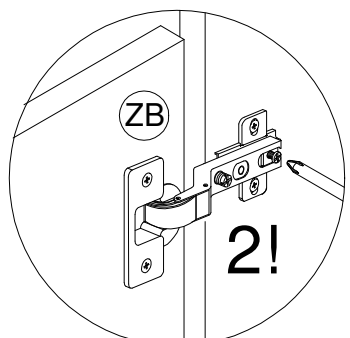
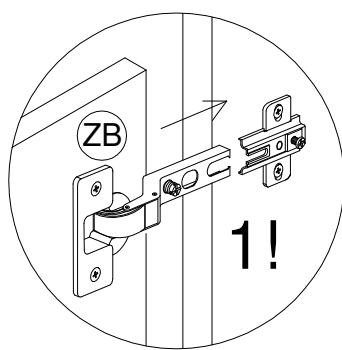
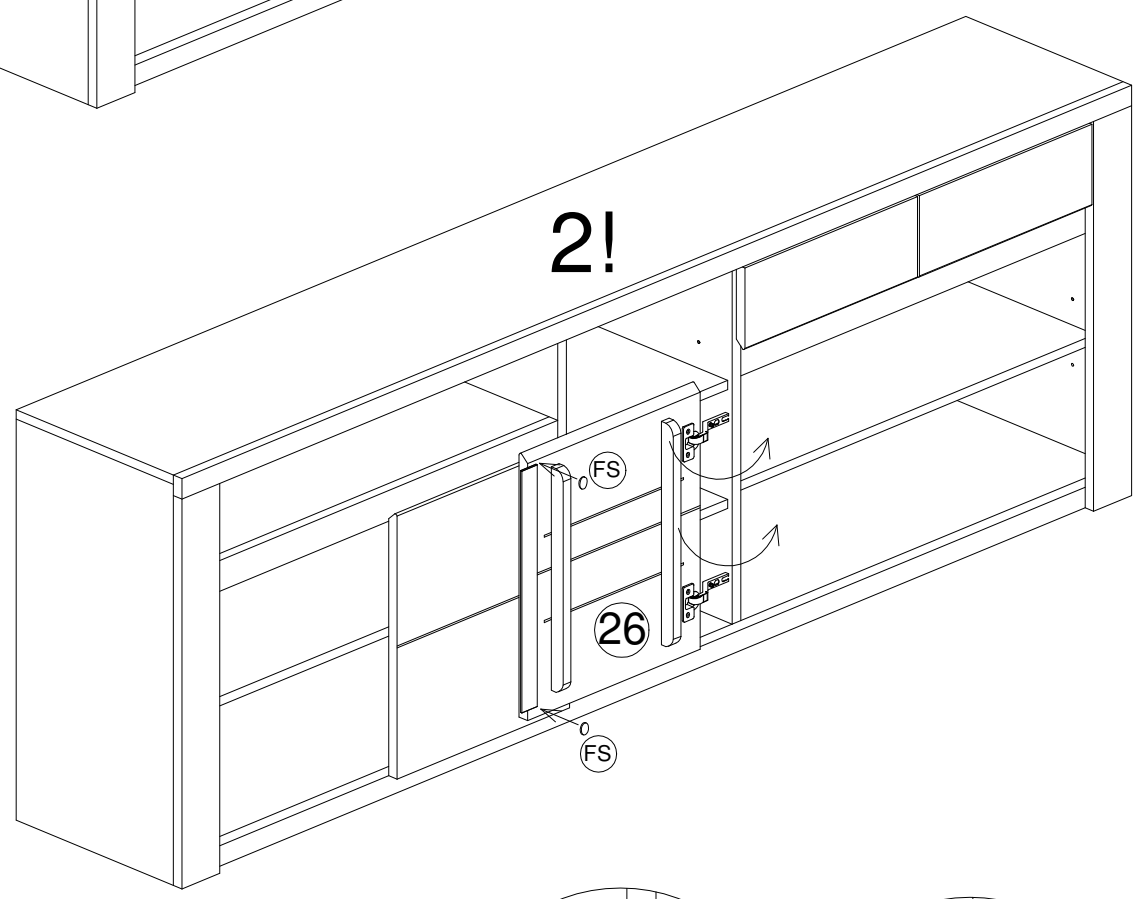
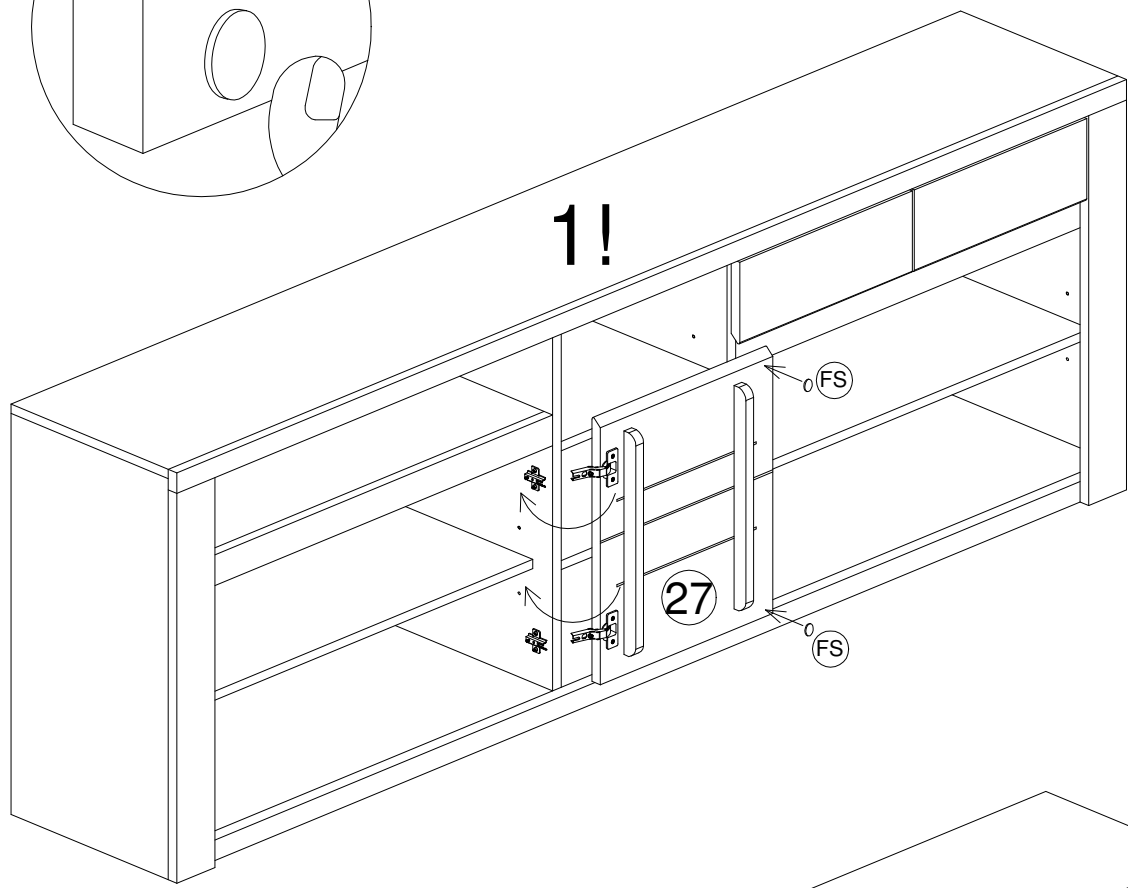
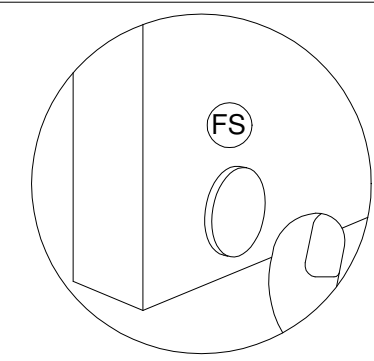


15

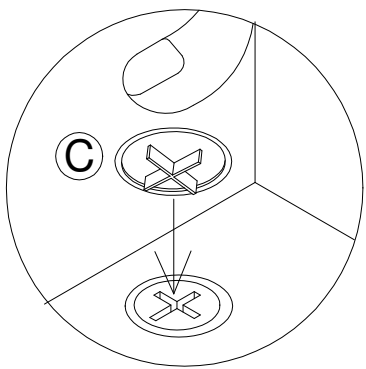
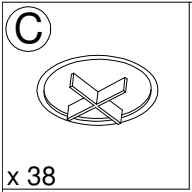
FS

x 4

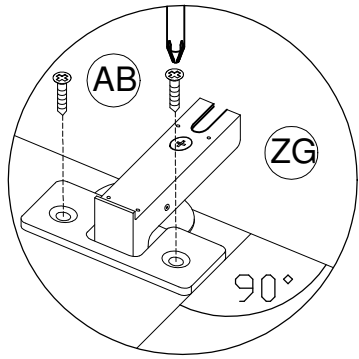
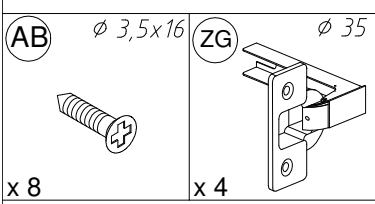
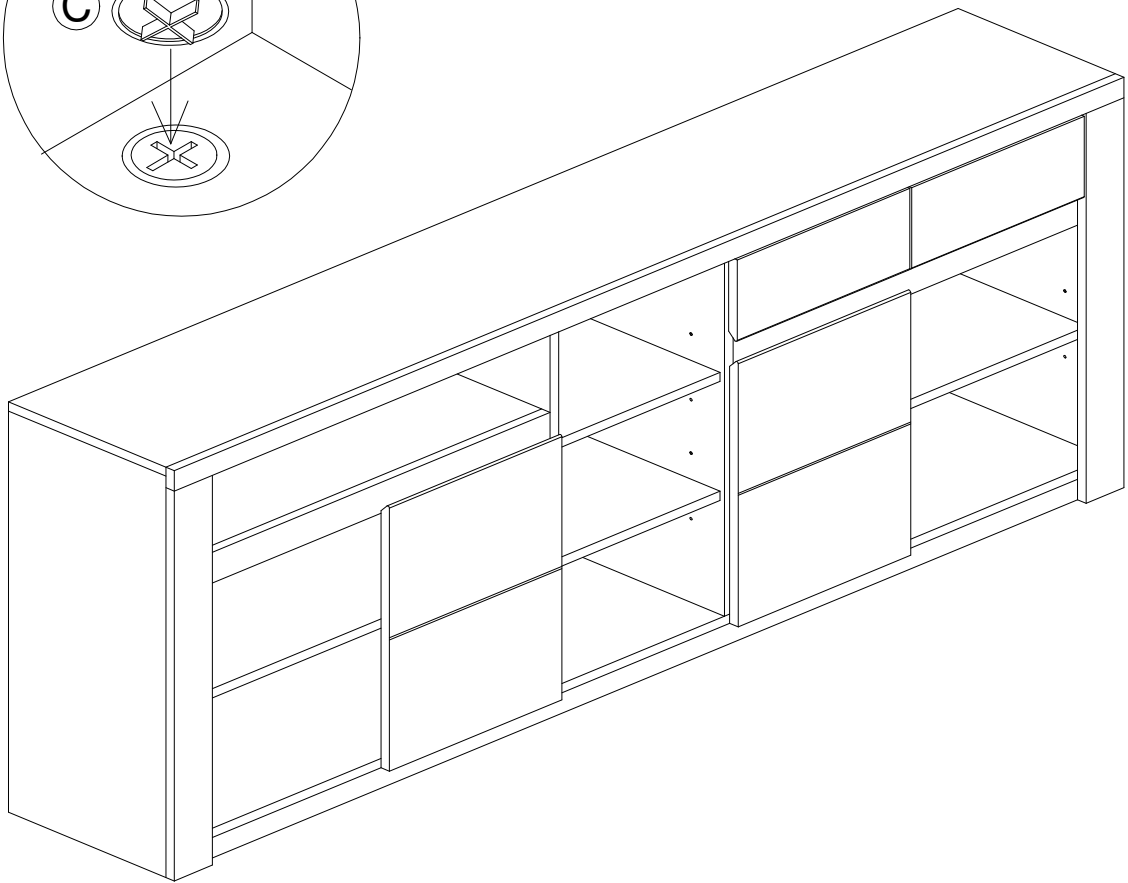
23



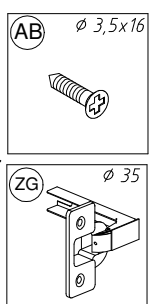
16



24



25

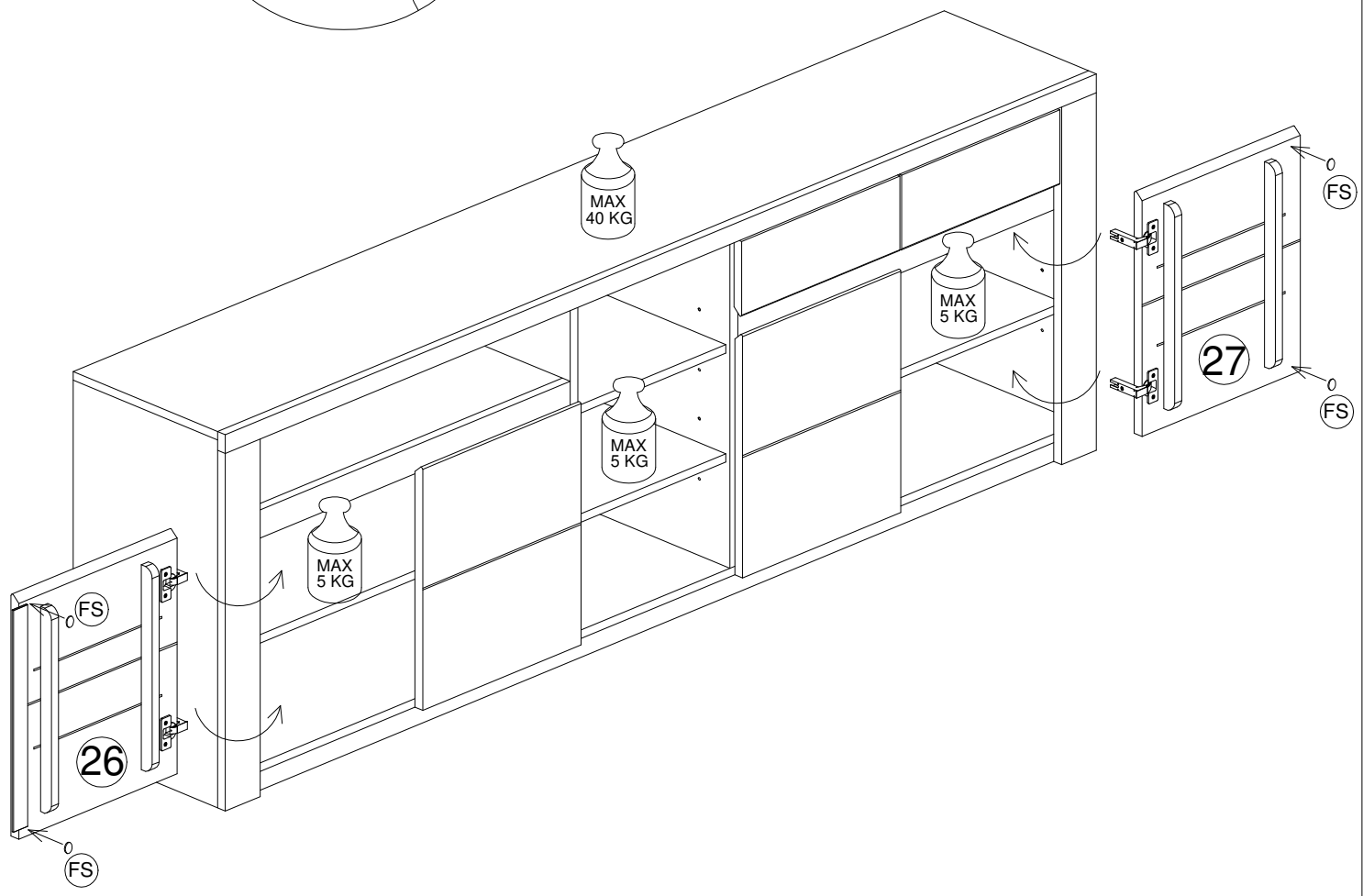
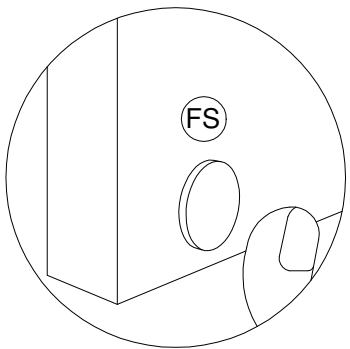


17

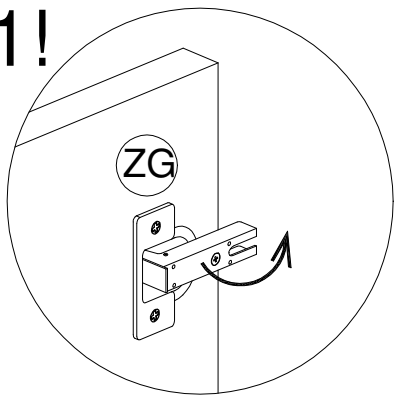
FS

x 4

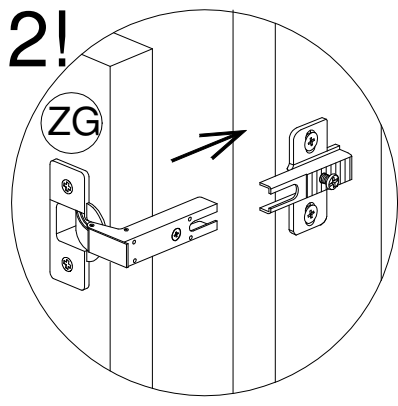
26



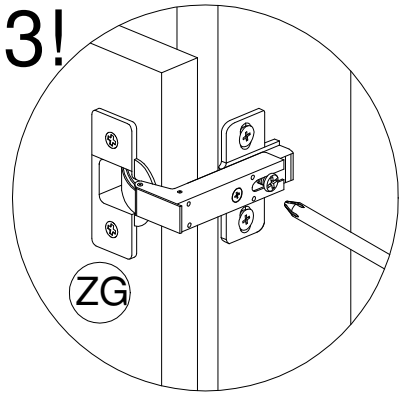
1!



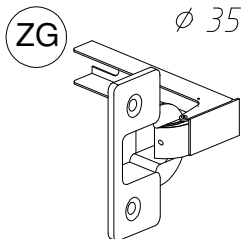
2!



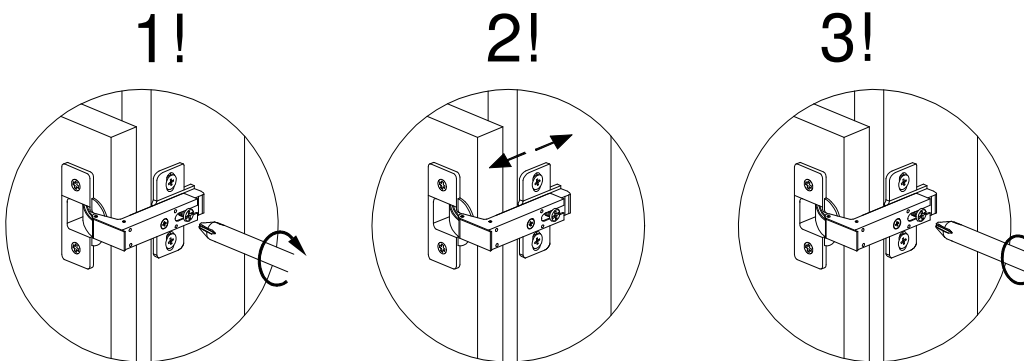
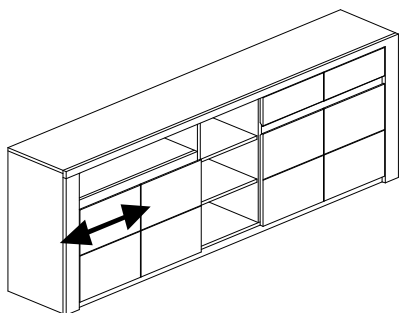
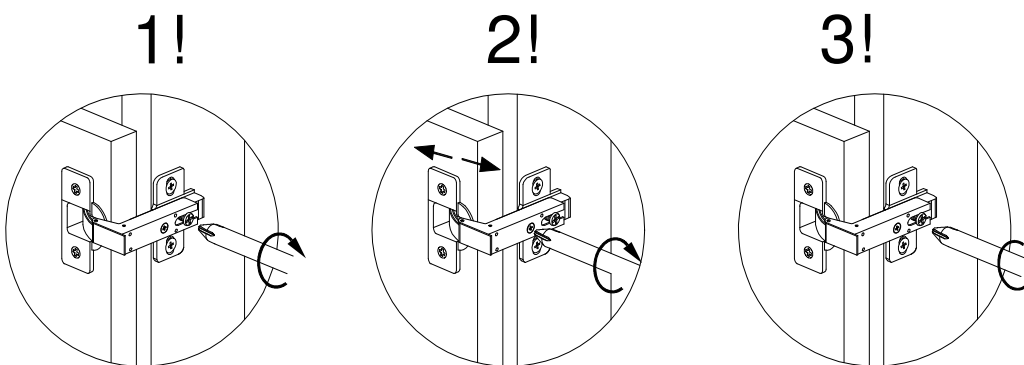
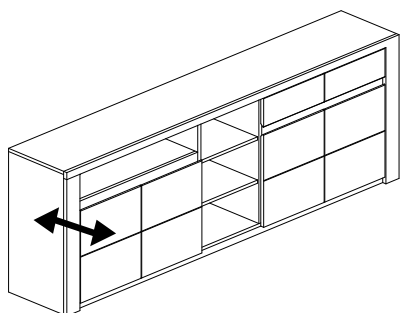
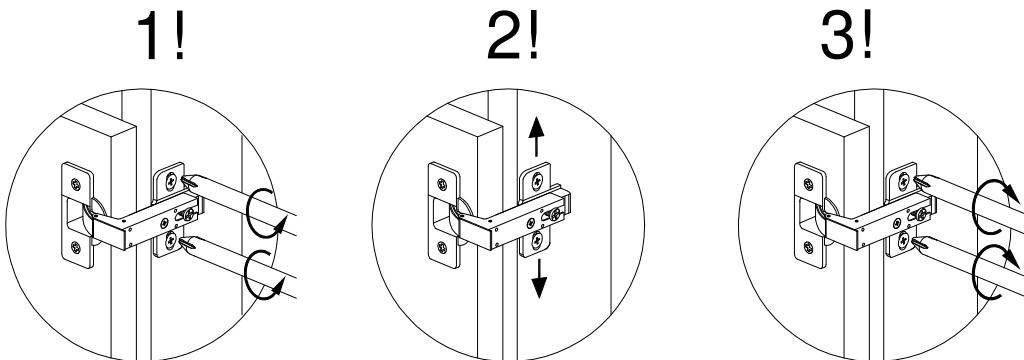
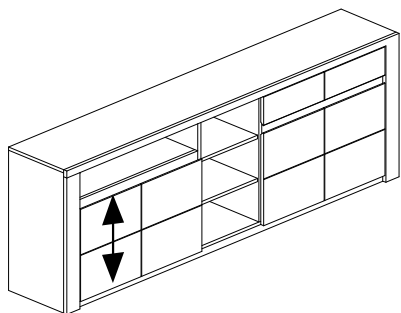
3!

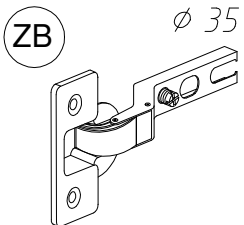


18

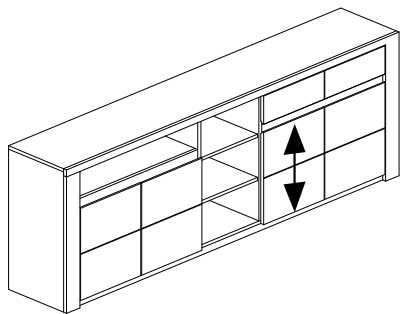


- | | |
|--|---|
| D Turen einstellen (Scharniere justieren) | PL Nastawić drzwi (wyrównać zawiasy) |
| GB Adjusting the doors (adjusting the hinges) | TR Kapıların ayarlanması (menteşelerin seviye ayarı) |
| F Mettre la porte (égaliser les gonds) | CZ Seřídít dveře (vyrovnajte závěsy) |
| RO Ajustați ușa (aliniați balamalele) | SK Zradíte dvere (vyrovnajte závesy) |
| I Regolare la porta (livellare le parentesi) | HU Állítsa be az ajtó (igazítsa be a zsanérokot) |
| NL Deuren instellen (scharnieren afstellen) | RU Регулировка дверей (регулировка шарнира) |

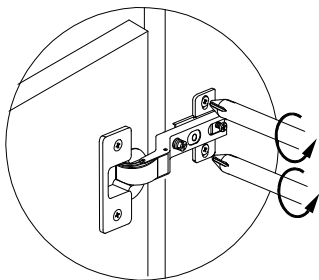




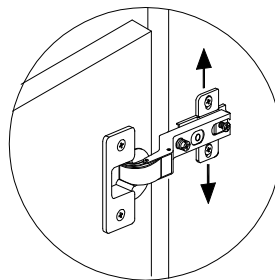
- | | |
|--|---|
| (D) Turen einstellen (Scharniere justieren) | (PL) Nastawić drzwi (wyrównać zawiasy) |
| (GB) Adjusting the doors (adjusting the hinges) | (TR) Kapıların ayarlanması (menteşelerin seviye ayarı) |
| (F) Mettre la porte (égaliser les gonds) | (CZ) Seřídít dveře (vyrovnáte závěsy) |
| (RO) Ajustați ușa (aliniați balamalele) | (SK) Zradíte dvere (vyrovnajte závesy) |
| (I) Regolare la porta (livellare le parentesi) | (HU) Állítsa be az ajtó (igazítsa be a zsanérokot) |
| (NL) Deuren instellen (scharnieren afstellen) | (RU) Регулировка дверей (регулировка шарнира) |



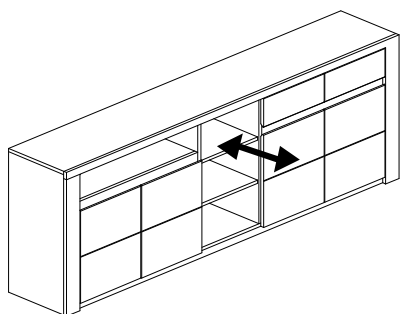
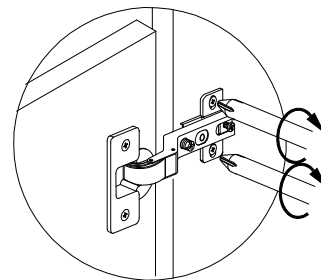
1!



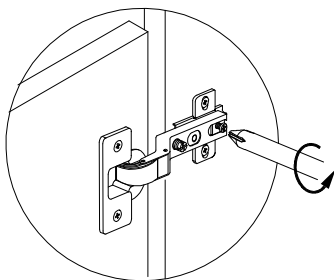
2!



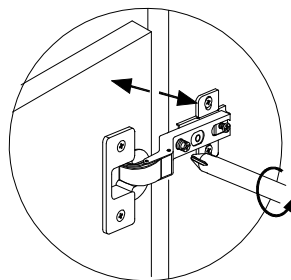
3!



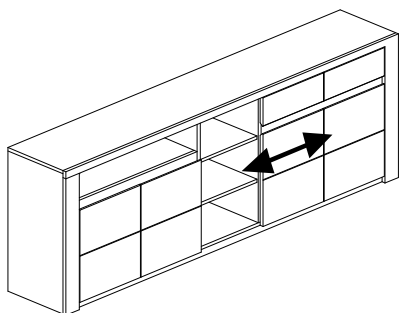
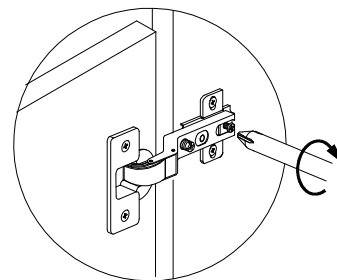
1!



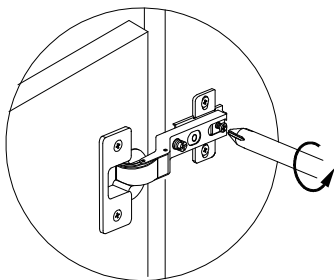
2!



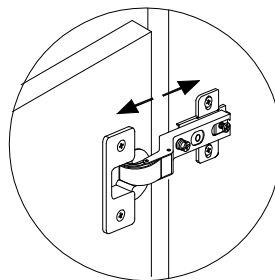
3!



1!



2!



3!

